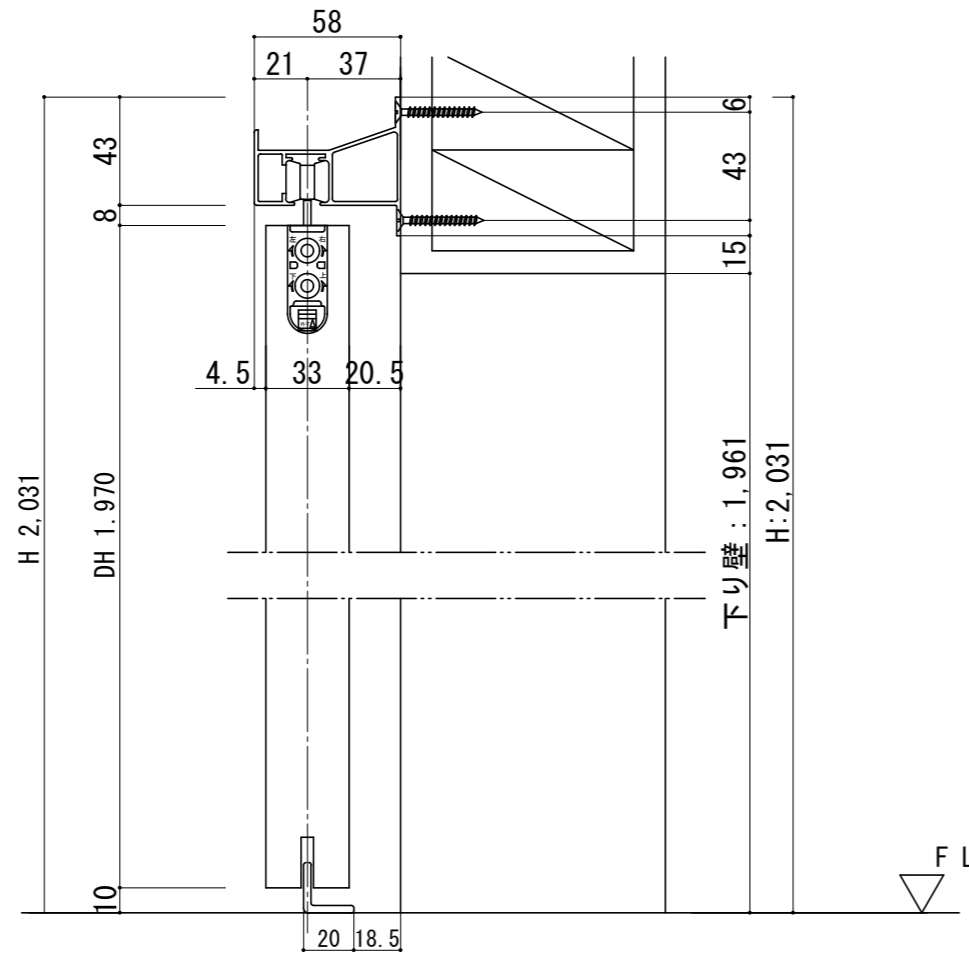
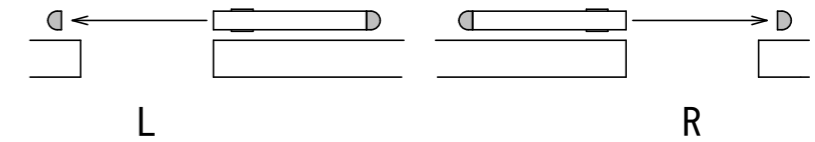


断面図

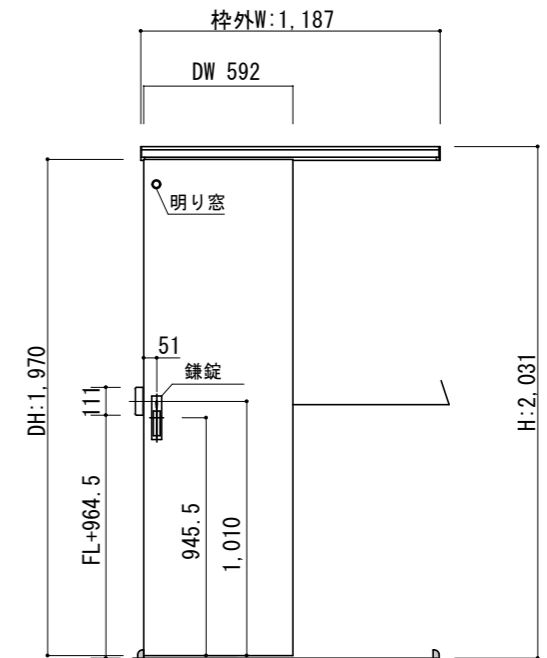
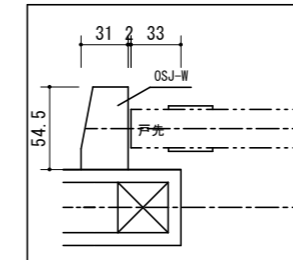
※垂れ防止の為必ず、
上枠部に強度のある
下地材を入れて下さい



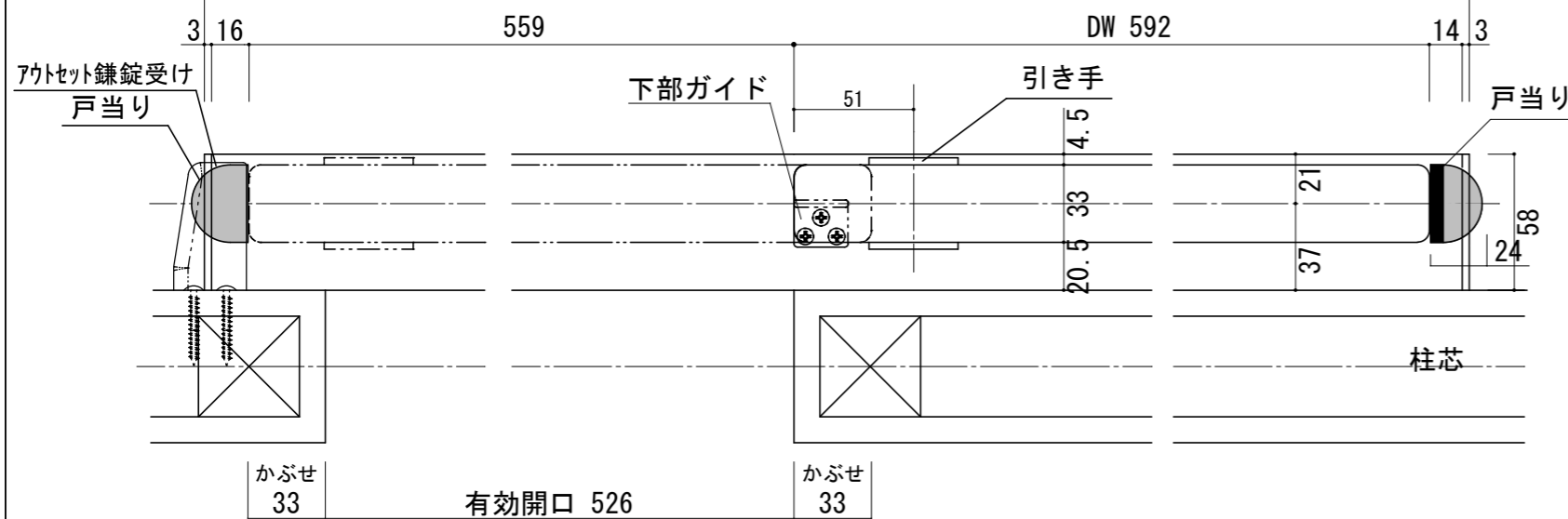
扉取付側



鎌状受け取付位置



レール L=1,187



製品仕様欄

名称 / Title	アウトセット(出隅) 上吊り片引き戸	
扉	品番	PIRFT□11□□
	デザイン	FT
	表面材	MDF/強化紙
	付属部材	引き手(HJ1□S)・上吊りカップ
レール	品番	PIRASN11SL
		MDF/オレフィンシート
		ソフトクローズ・他
錠	品番	OSJ-W

開口記号	備 考	建具幅 D W	内法 I W	枠外 W	建具高 D H	内法 I H	枠外高 H
		592	-	1,187	1,970	1,988	2,031



第 1 版

改 定 履 歴 / History

承 認

検 図

作 成

縮 尺 / Scale

件 名 / Subject

制定日 2021.08.16

改定日

断面図 1/3

正面図 1/30

図 番 / No.

種 別 / Drawing

承認図