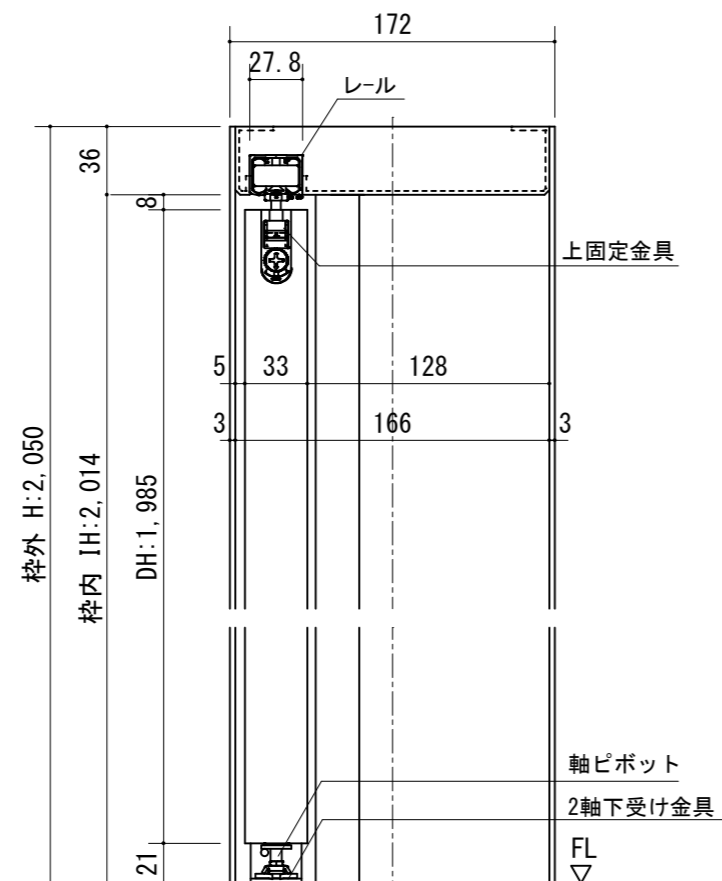
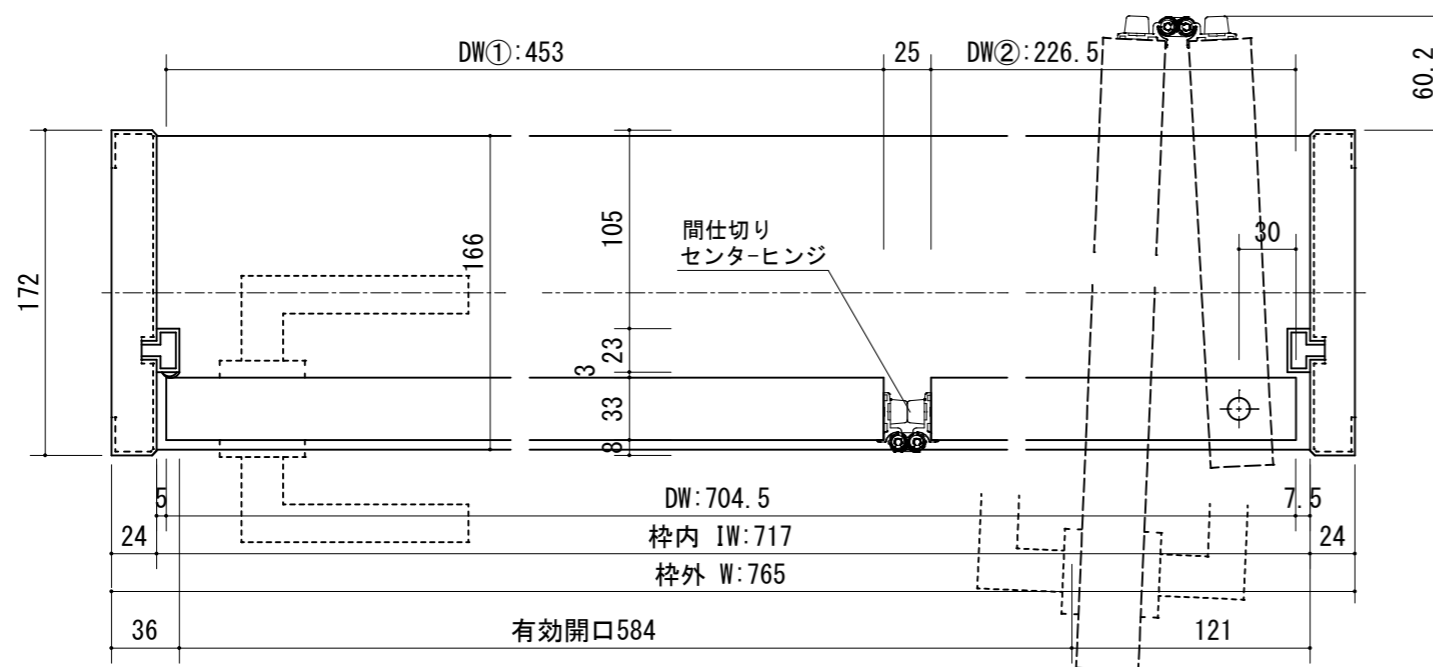
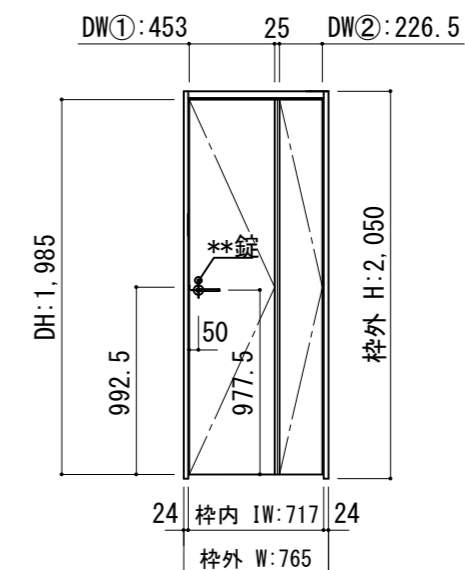
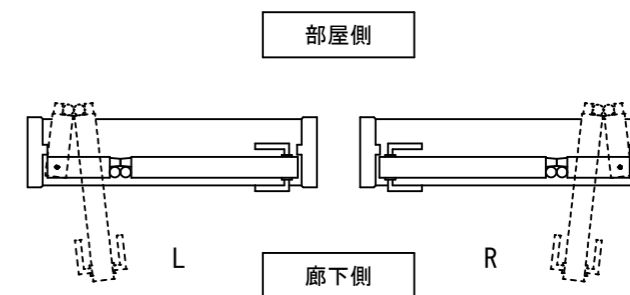


断面図



正面図



製品仕様欄

| 名称 / Title |      | スライド折れ戸             |
|------------|------|---------------------|
| 扉          | 品番   | P1SFPA11口 (R/L)     |
|            | デザイン | FP                  |
|            | 表面材  | MDF/特殊化粧シート         |
| ハンドル       | 品番   | HL口001CG            |
| 枠          | 品番   | P1SF7N11口 (R/L)     |
|            | 表面材  | MDF・LVS/オレフィンシート    |
|            | 付属部材 | FSD-1・金具セット・ラッチ受け、他 |

| 開口記号 | 備 考 | 建具巾 D W | 内法 I W | 枠外 W | 建具高 D H | 内法 I H | 枠外高 H |
|------|-----|---------|--------|------|---------|--------|-------|
|      |     | 704.5   | 717    | 765  | 1,985   | 2,014  | 2,050 |



| 第 1 版 |            | 改定履歴 / History |  |  | 承認 | 検 図 | 作成 | 縮 尺 / Scale |      | 件 名 / Subject |     |
|-------|------------|----------------|--|--|----|-----|----|-------------|------|---------------|-----|
| 制定日   | 2021.08.06 |                |  |  |    |     |    | 断面図         | 正面図  | 図 番 / No.     |     |
| 改定日   |            |                |  |  |    |     |    | 1/4         | 1/40 | 種 別 / Drawing | 承認図 |