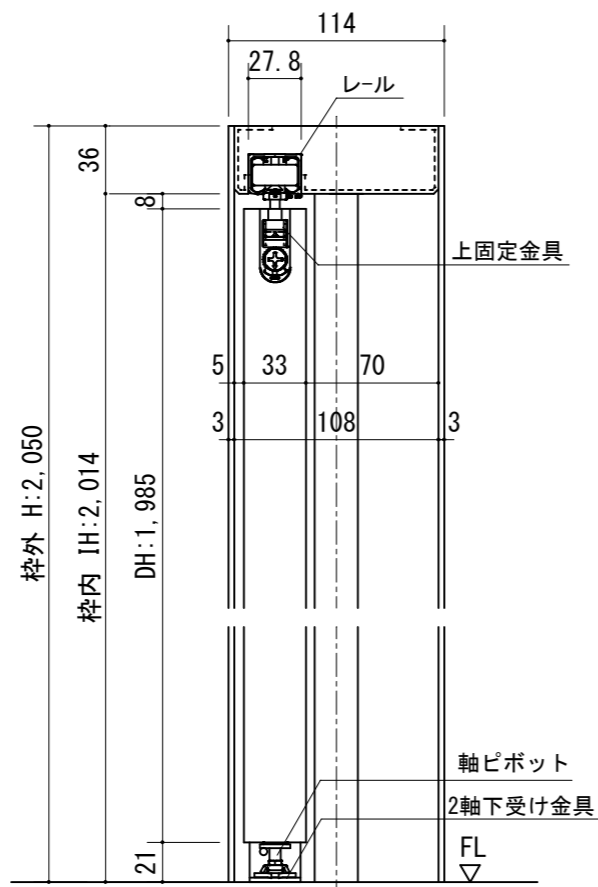
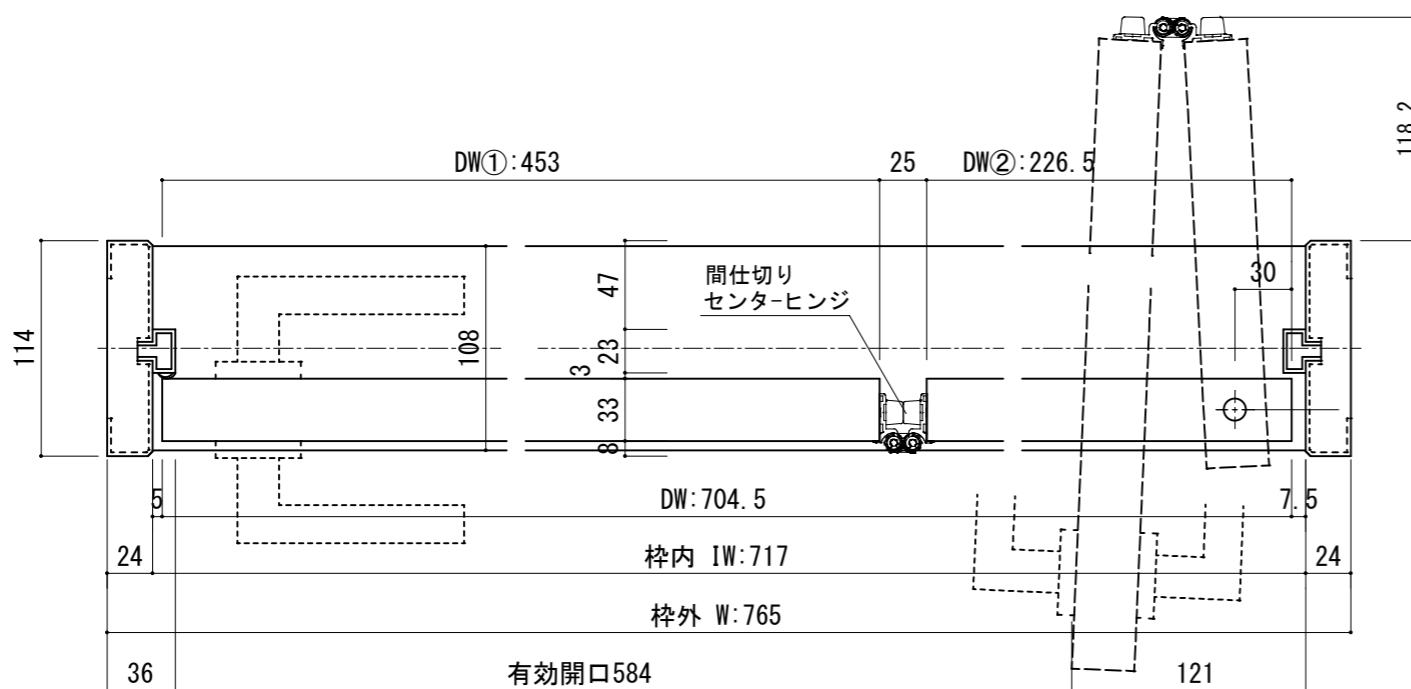
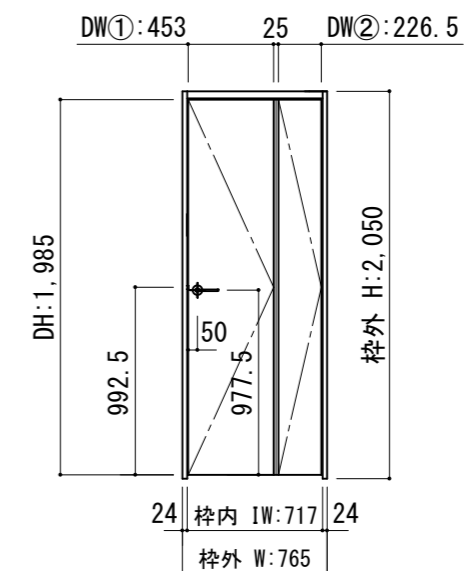
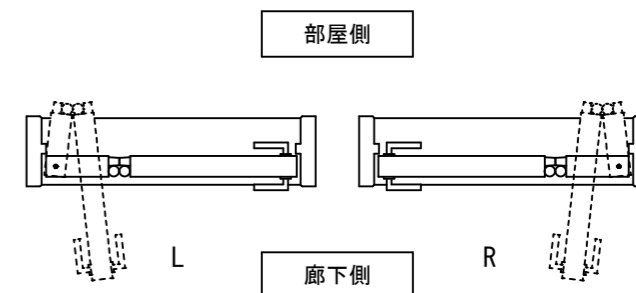


断面図



正面図



製品仕様欄

名称 / Title		スライド折れ戸
扉	品番	P1SFPN11□(R/L)
	デザイン	FP
	表面材	MDF/特殊化粧シート
ハンドル	品番	HLK001CG
枠	品番	P1SF1N11□(R/L)
	表面材	MDF・LVS/オレフィンシート
	付属部材	FSD-1・金具セット・ラッチ受け、他

開口記号	備考	建具巾 DW	内法 IW	枠外 W	建具高 DH	内法 IH	枠外高 H
		704.5	717	765	1,985	2,014	2,050



第 1 版		改定履歴 / History			承認	検 図	作成	縮 尺 / Scale		件 名 / Subject	
制定日	2021.08.06							断面図	正面図	図 番 / No.	
改定日								1/4	1/40	種 別 / Drawing	承認図