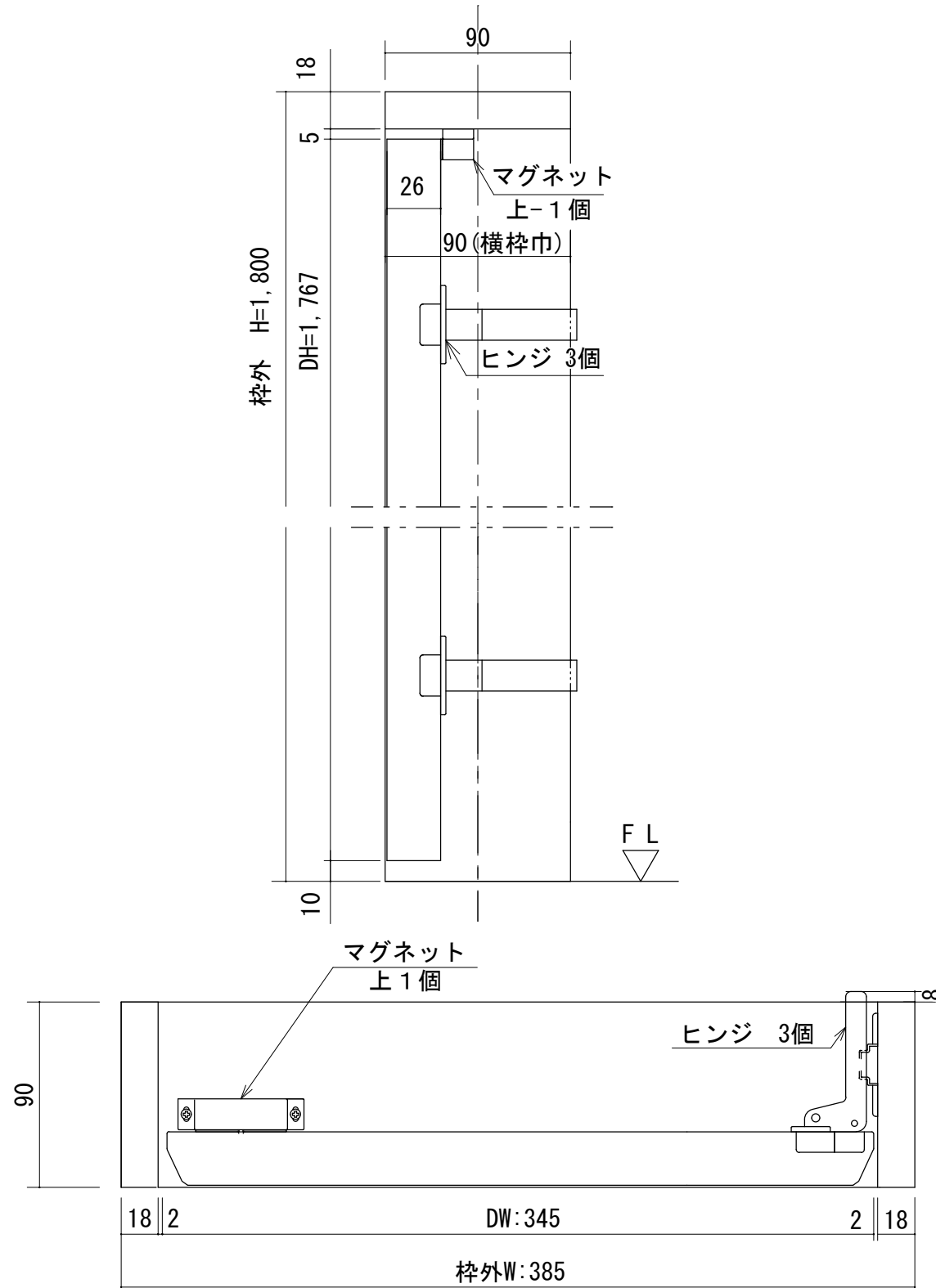
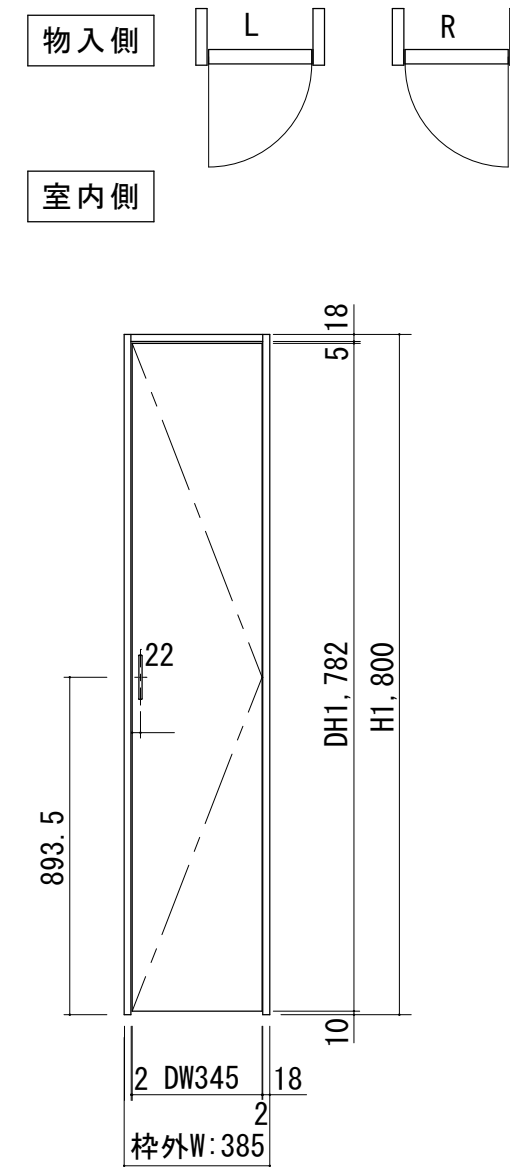


断面図



正面図



製品仕様欄

名称 / Title		収納扉
扉	品番	P1STSN13□□ (R/L)
	デザイン	フラット
	表面材	MDF/強化紙貼り
	付属部材	取手 (GDH)・ヒンジ・マグネット
枠	品番	P1S3SN13□□ (R/L)
	表面材	MDF/オレフィンシート貼り

開口記号	備考	建具幅 DW	内法 I W	枠外幅 W	建具高 DH	内法高 I H	枠外高 H
		345	349	385	1,767	1,782	1,800



第 1 版

改訂履歴 / History

承認

検図

作成

縮尺 / Scale

件名 / Subject

制定日 2021.06.01

改定日

断面図

1/3

正面図

1/20

図番 / No.

種別 / Drawing

承認図