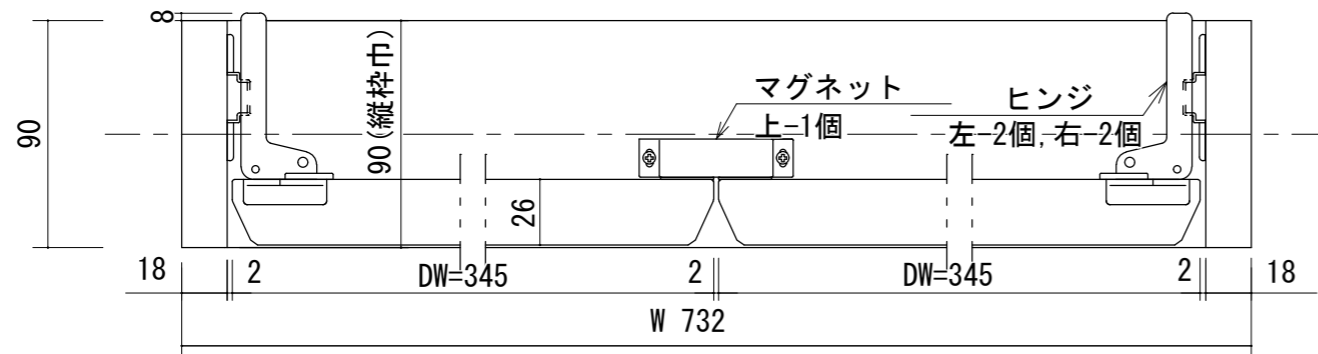
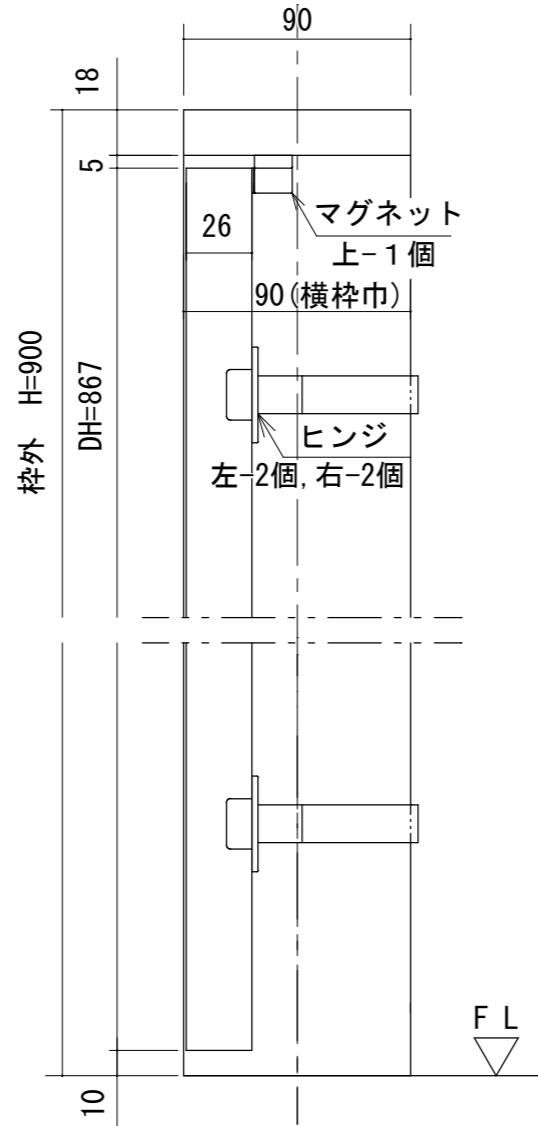
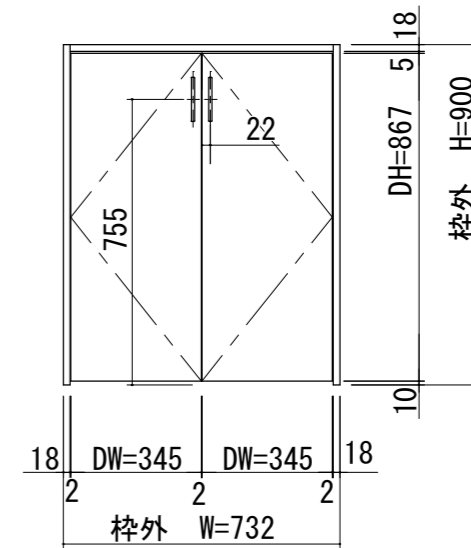
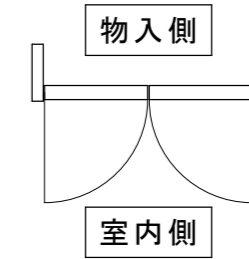


断面図



正面図



製品仕様欄

名称 / Title		収納扉
扉	品番	P1STWN11□□
	デザイン	フラット
	表面材	MDF/強化紙貼り
	付属部材	取手 (GDH) ・ ヒンジ ・ マグネット
枠	品番	P1S3WN11□□
	表面材	MDF/オレフィンシート貼り

開口記号	備考	建具幅 DW	内法 IW	枠外幅 W	建具高 DH	内法高 IH	枠外高 H
		345	696	732	867	882	900



第 1 版

改訂履歴 / History

承認

検 図

作 成

縮 尺 / Scale

件 名 / Subject

制定日 2021.06.20

改定日

断面図

1/3

正面図

1/20

図 番 / No.

種 別 / Drawing

承認図