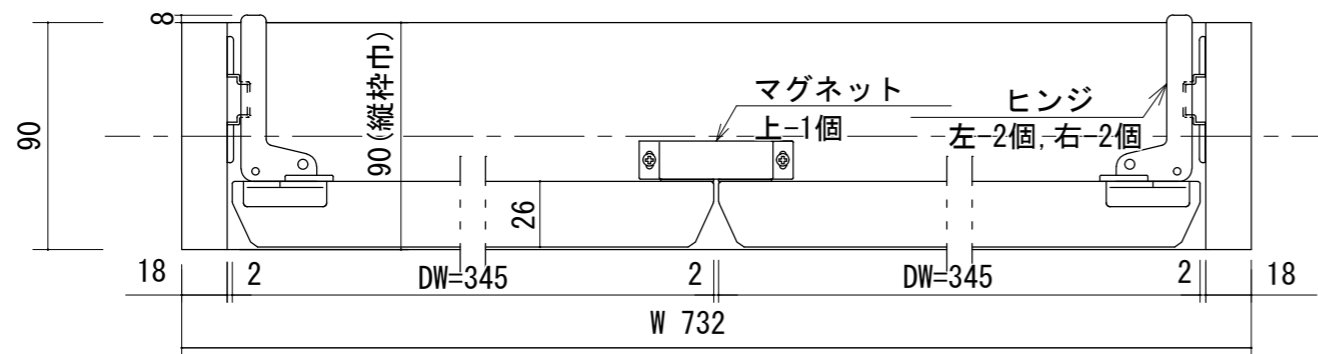
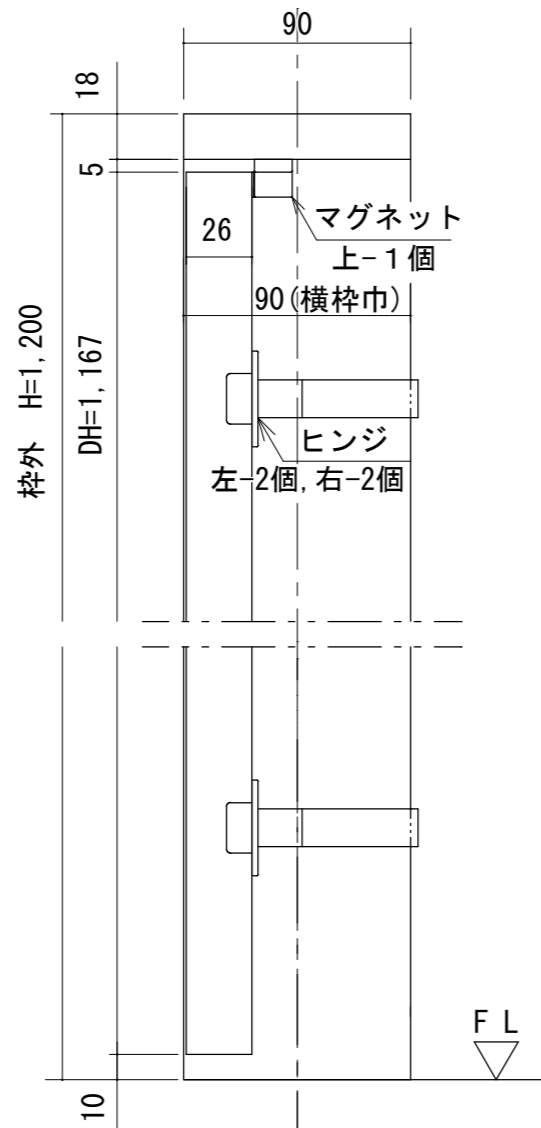
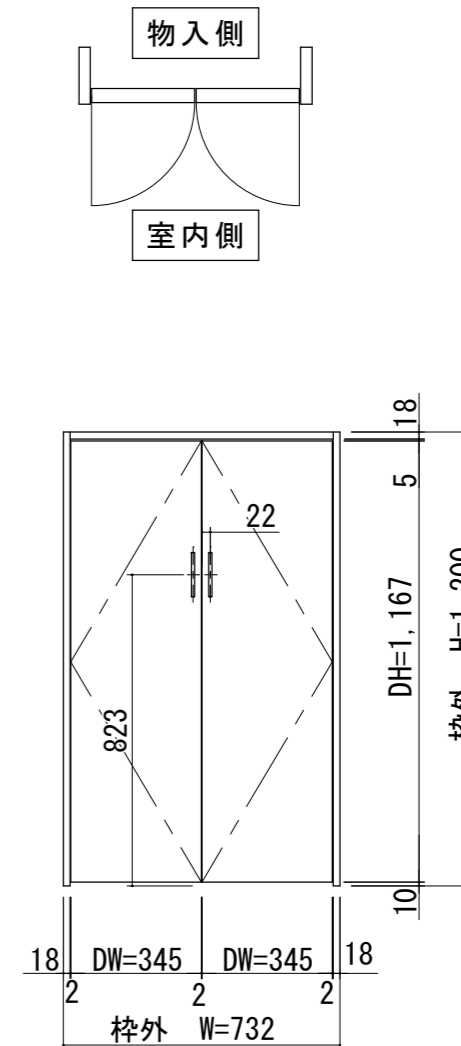


断面図



正面図



製品仕様欄

| 名称 / Title |      | 収納扉                    |
|------------|------|------------------------|
| 扉          | 品番   | P1STWN12□□             |
|            | デザイン | フラット                   |
|            | 表面材  | MDF/強化紙貼り              |
|            | 付属部材 | 取手 (GDH) ・ ヒンジ ・ マグネット |
|            |      |                        |
|            |      |                        |
| 枠          | 品番   | P1S3WN12□□             |
|            | 表面材  | MDF/オレフィンシート貼り         |
|            |      |                        |
|            |      |                        |

| 開口記号 | 備考 | 建具幅 DW | 内法 I W | 枠外幅 W | 建具高 DH | 内法高 I H | 枠外高 H |
|------|----|--------|--------|-------|--------|---------|-------|
|      |    | 345    | 696    | 732   | 1,167  | 1,182   | 1,200 |



第 1 版

改訂履歴 / History

承認

検 図

作 成

縮 尺 / Scale

件 名 / Subject

制定日 2021.06.20

改定日

断面図

1/3

正面図

1/20

図 番 / No.

種 別 / Drawing

承認 図