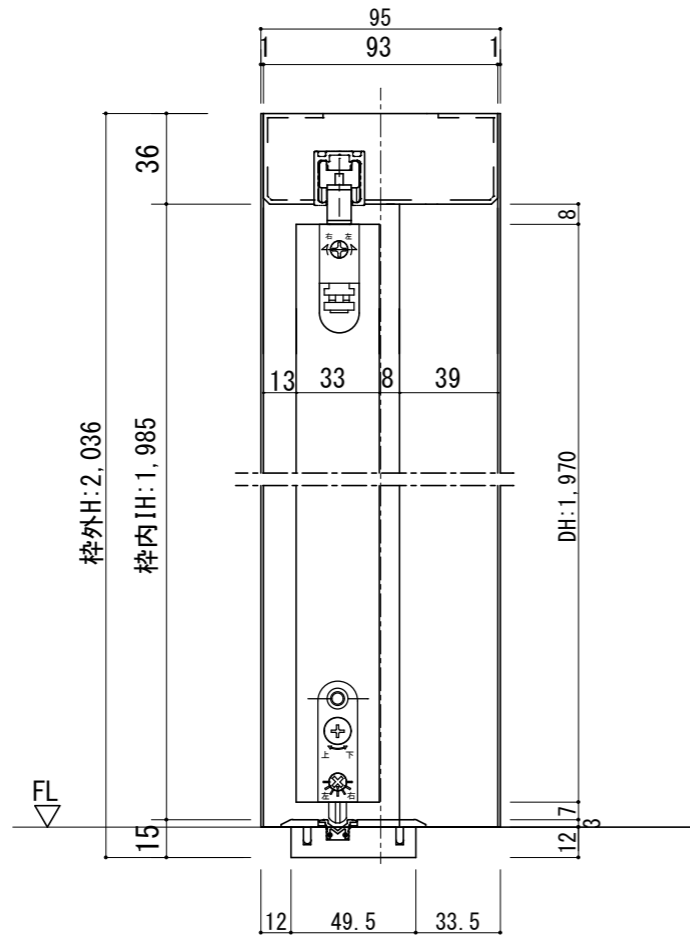
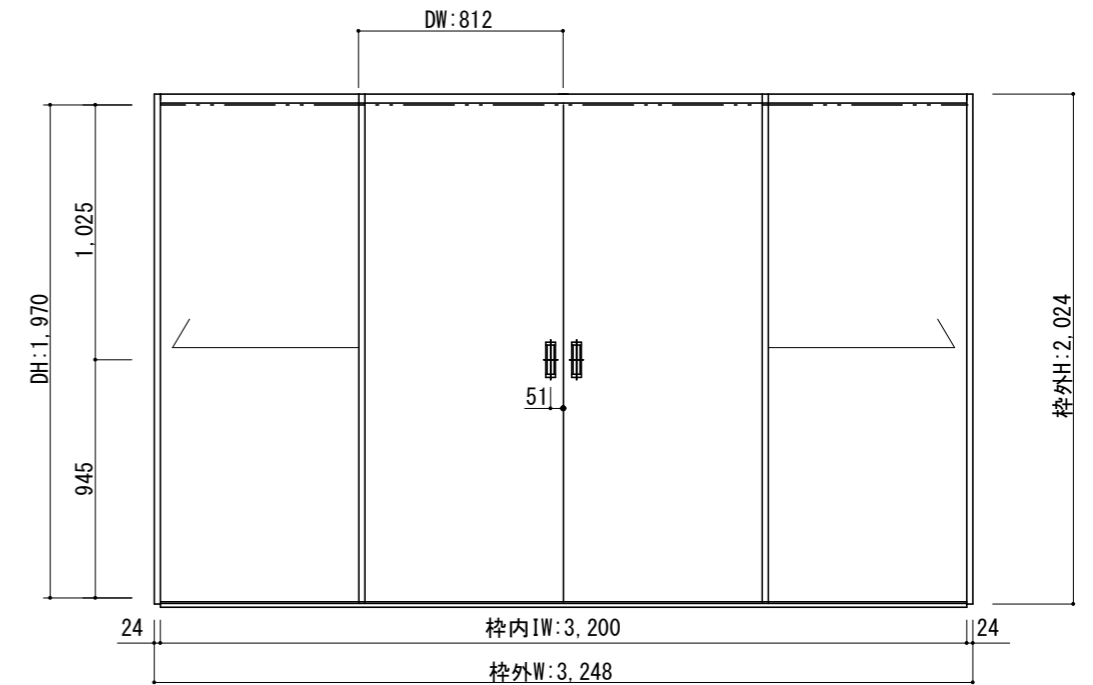


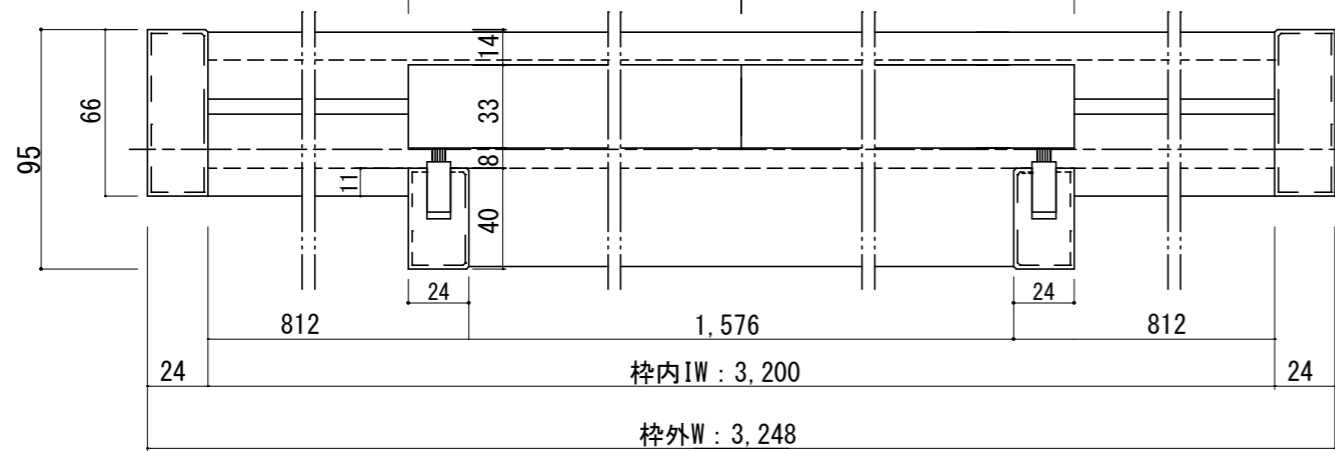
断面図



正面図



DW: 812 DW: 812



製品仕様欄

名称 / Title		引き分け戸
扉	品番	P1HFPN31□□
	デザイン	FP
	表面材	MDF/強化紙貼り
	付属部材	引き手(HHK001)・調整戸車
枠	品番	P1WF9N11□□
		MDF/オレフィンシート
		ソフトクローズ・他
敷居	品番	HBW001
	付属部材	アルミVレール

開口記号	備 考	建具幅 D W	内法 I W	枠外 W	建具高 D H	内法 I H	枠外高 H
		812	3,200	3,248	1,970	1,985	2,024



第 1 版		改 定 履 歴 / History			承 認	検 図	作 成	縮 尺 / Scale		件 名 / Subject	
制定日	2021.06.23							断面図	正面図	図 番 / No.	
改定日								1/3	1/30	種 別 / Drawing	承認図