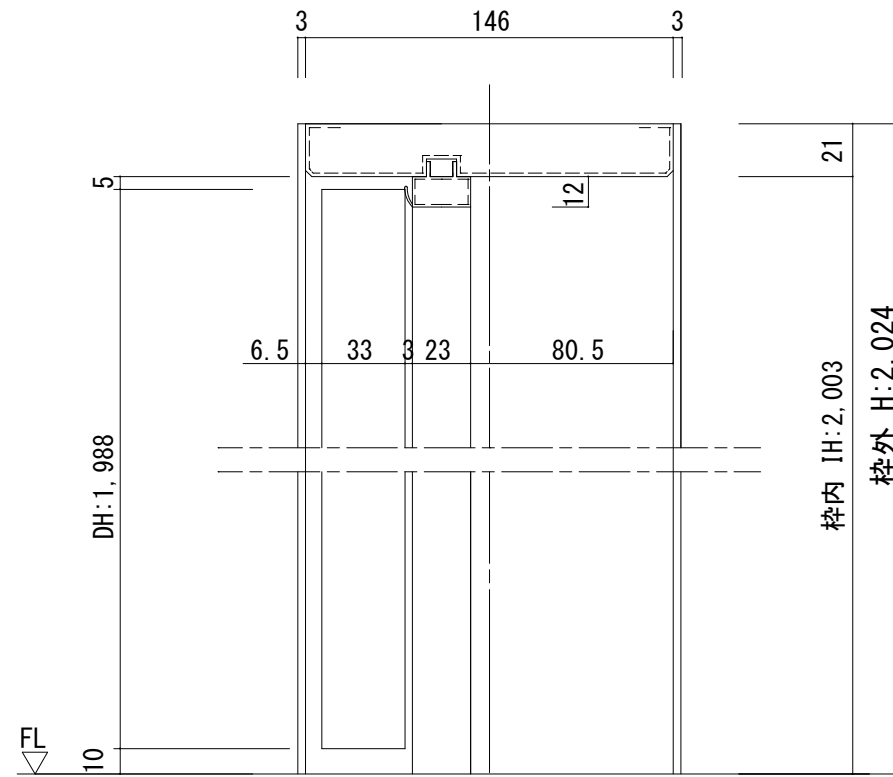
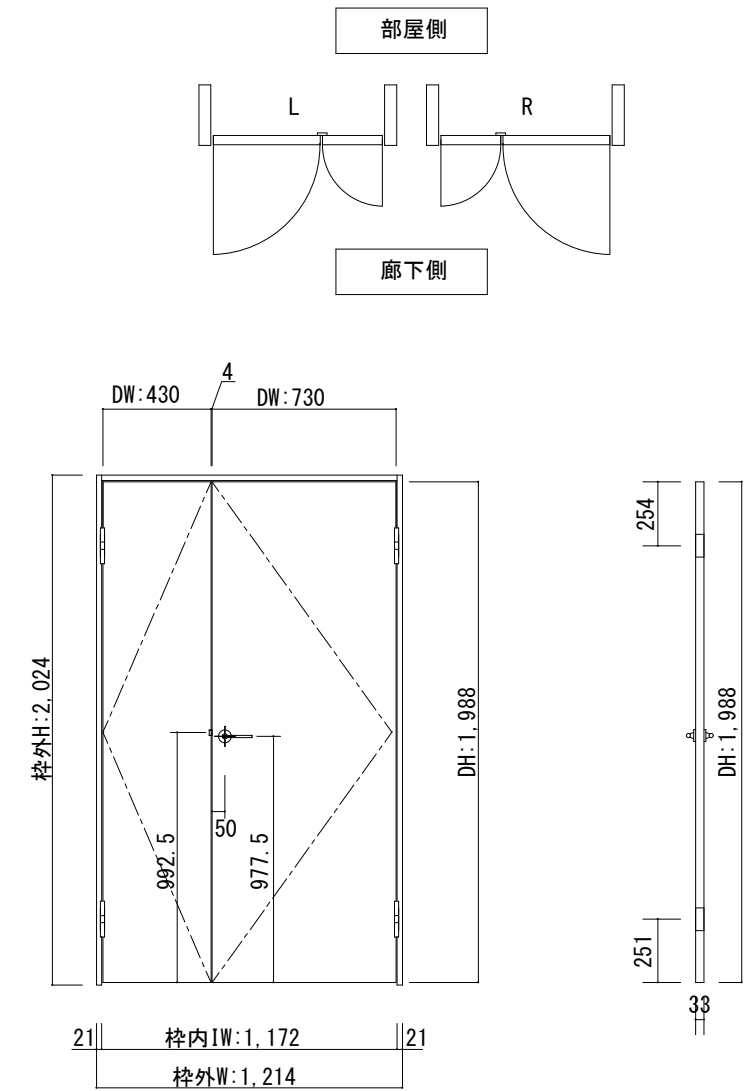


断面図



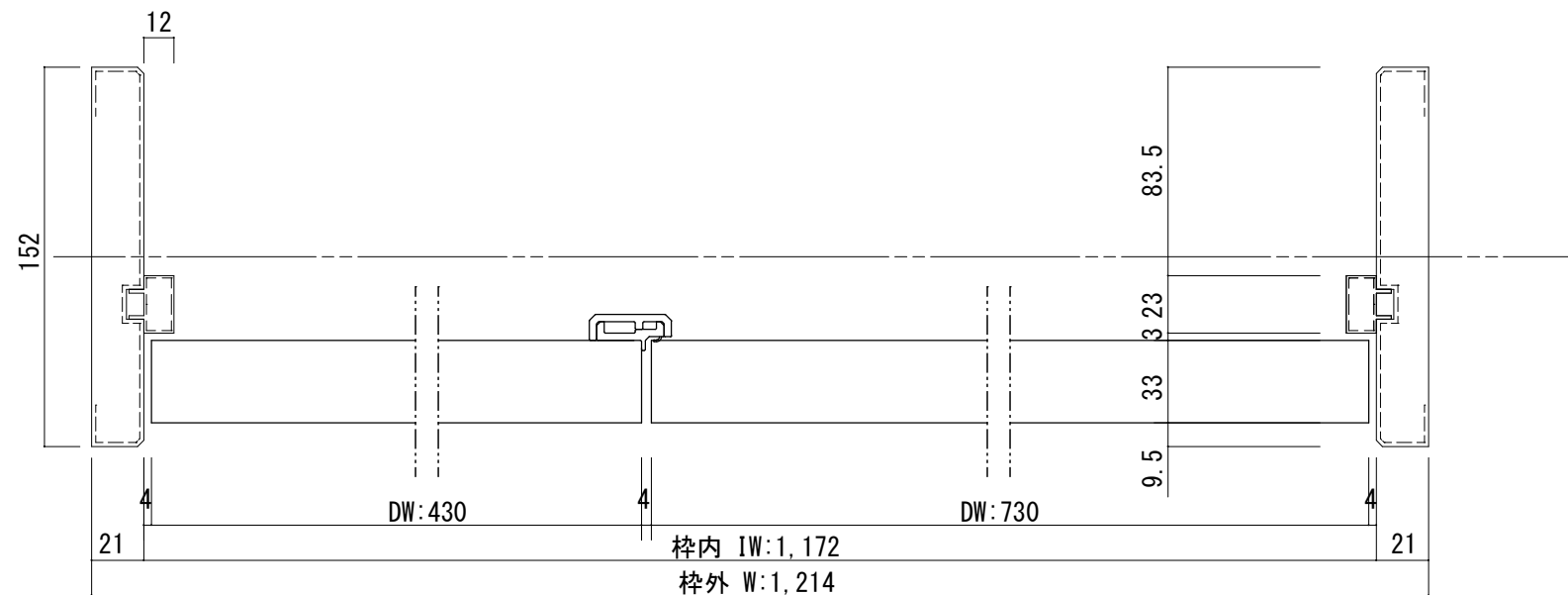
\*縦枠はH:2,043mmで納品されますので、現場の納め方により枠外H寸法が異なります。施工説明書をご確認のうえ、現場にてカットして施工をお願いします。

正面図



製品仕様欄

名称 / Title	親子ドア	
扉	品番/親ドア	P1KFPN41□□
	品番/子ドア	P1KFPK91□□ (R/L)
	デザイン	FP
	表面材	MDF/強化紙貼り
ハンドル	品番	HLK001CG
枠	品番	P1YF5N11□□
		MDF/オレフィンシート
		羽根丁番・他
	付属部材	丁番受け



開口記号	備 考	建具幅 D W	内法 I W	枠外 W	建具高 D H	内法 I H	枠外高 H
		730・430	1,172	1,214	1,988	2,003	2,024



第 1 版

改 定 履 歴 / History

承 認

検 図

作 成

縮 尺 / Scale

件 名 / Subject

制定日 2021.06.10

改定日

断面図 正面図

1/3 1/30

図 番 / No.

種 別 / Drawing

承認図