

くろぜっとん トップハンガー CH-JU

組立説明書

はじめに...

- 組立の前には必ず部品を確認し、組立順序に従って組み立てて下さい。■スチール製ですので、部品の端面にご注意下さい。
- 組み立て用ビスは、各取り付け位置に装着されています。取り付けの際、はずしてお使いください。
- 下フレームを上フレームを差し込む際、全体にネジレ、ユガミがあると組み立てにくくなります。ネジレ、ユガミを修正しながら少しずつ均等にさしこんでください。
- 伸縮パイプには赤いシールが貼ってあります。赤いシールが見えたらそれ以上は伸ばさないでください。（危険です）
- 組立の際にプラスドライバーをご用意下さい。

◎組立はネジをゆるめに締めた状態で完成図の様に立て、全体にヒズミが無いの確かめてから、ネジを完全に締め付けて下さい。

◎B.下ハンガーパイプ・C.伸縮パイプ・D.マストパイプ・E.支持パイプは、ネジをはずしてから組立を始めてください。

部品明細



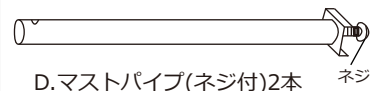
A.上ハンガーパイプ1本



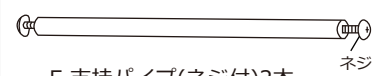
B.下ハンガーパイプ(ネジ付)1本



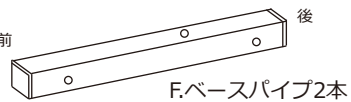
C.伸縮パイプ(ネジ付)2本



D.マストパイプ(ネジ付)2本



E.支持パイプ(ネジ付)2本



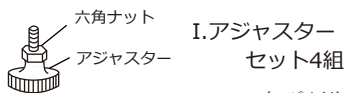
F.ベースパイプ2本



G.座金2コ



H.調節ネジセット2組

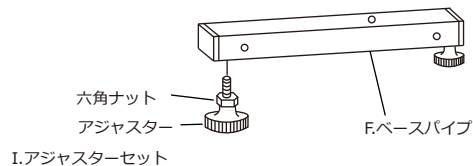


I.アジャスター
セット4組

(スパナ付)

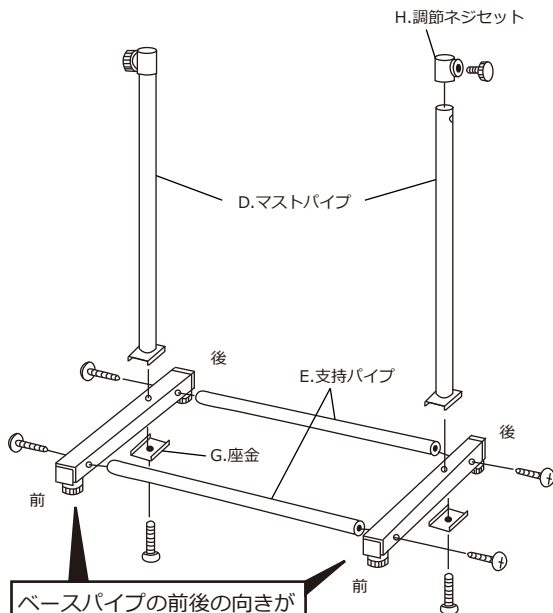
1 ベースパイプにアジャスターを取付けます。

アジャスターセットのナットをアジャスターに付けて、付属のスパナで取付けます。



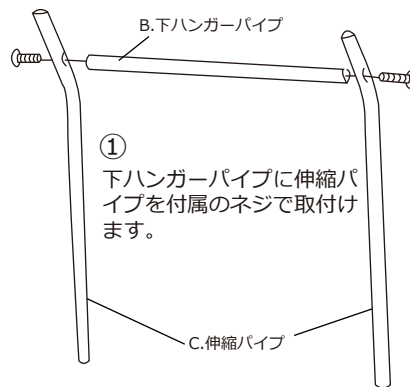
2 下フレームを組み立てます。

マストパイプに調節ネジセットを取付け、下部の付属ネジをはずしてから、座金をはさんでベースパイプに取付けます。

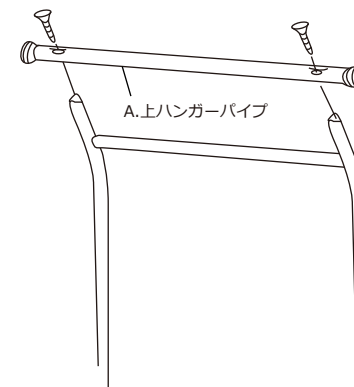


ベースパイプの前後の向きが
そろそろ様に注意して下さい

3 上フレームを組み立てます。



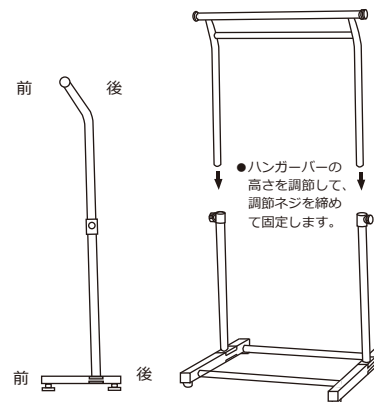
② ①で組んだ伸縮パイプに、上ハンガーパイプを付属のネジで取付けます。



4

●調節ネジをゆるめて、上フレームを下フレームに差し込みます。

上・下フレームの前後の向きに注意して下さい。

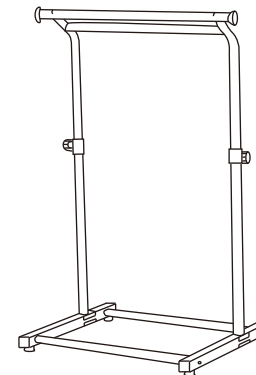


●最後にネジをしっかり締めて完成です。

完成図

★ハンガー設置後、本体が安定する様にアジャスターで微調節できます。アジャスターの高さを決めたら、ナットを付属のスパナで本体側に締め付けてください。

■外寸：幅65×奥行49.5×高さ73.5~108.5cm



製品に関するお問い合わせ
タック(株) TEL 052-682-3413 FAX 052-682-3308
※おかけ間違いないように、十分ご注意下さい。