

## 交換・返品

組み立てを開始した後は、交換、返品を不可とします。  
組み立て途中部品の欠落や欠陥により組み立てができない場合がありますので、組み立て前の製品構成と組立図を必ずご確認ください。

**部品確認**  
組立前の部品を確認してください

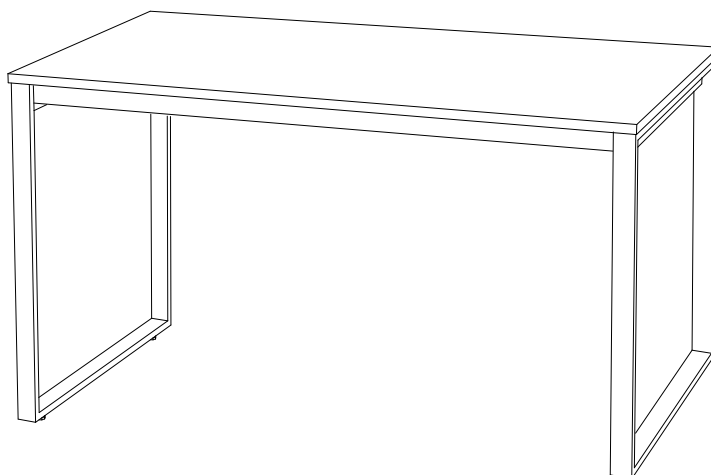
**40分**  
所要時間  
1人あたり30~40分ほどかかります

**組み立て人員**  
重い製品は2人で組み立ててください

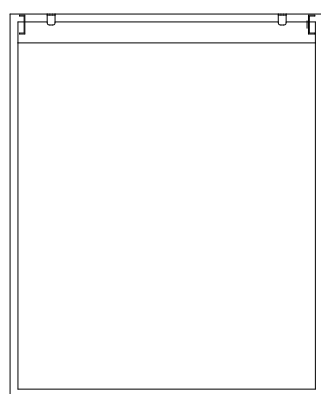
**注意事項**  
添付の説明を必ず読んで組み立ててください

**電動ドリル**  
回転の強さは弱く使用してください

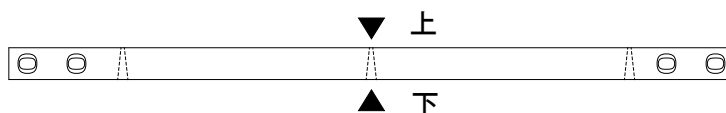
**ドライバー**  
+ドライバーは組み立て前に準備してください



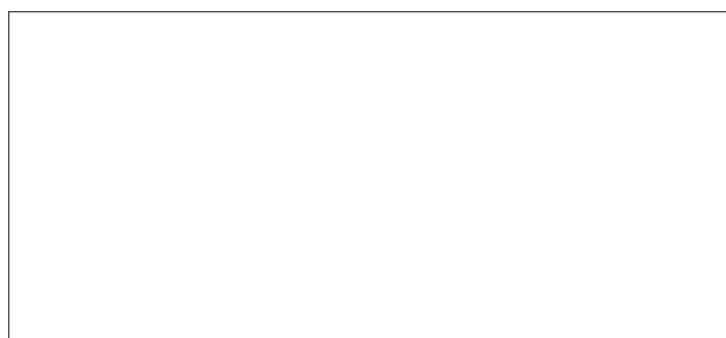
## 材料の構成



① 脚 2個

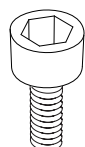


② 横フレーム 2個  
(上/下穴のサイズが違います。組み立て前に必ず穴の大きさを確認してください)



③ 天板 1枚

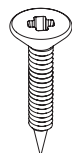
## 金物の構成



ボルト 8個



短いビス 4個



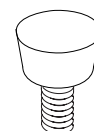
長いビス 6個



平ワッシャ 8個

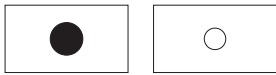


六角レンチ 1個



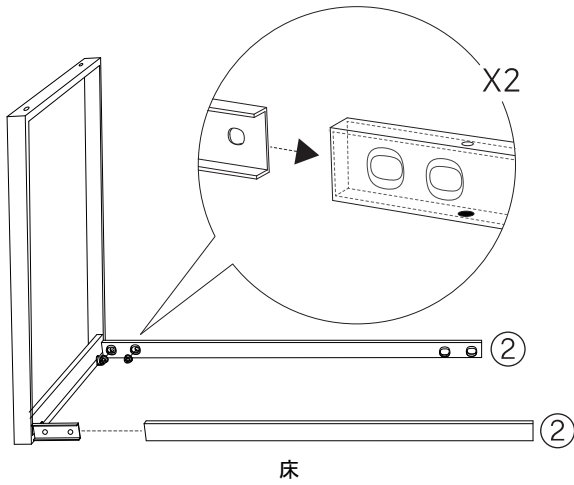
アジャスター 4個

**1** ①脚に②横フレームを図のように挿入してください  
(横フレームの●大きな穴が地面に向くようにしてください)

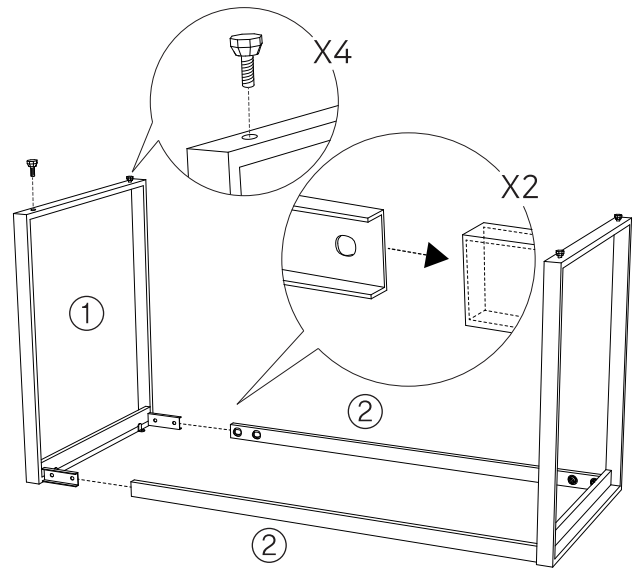


大きな穴

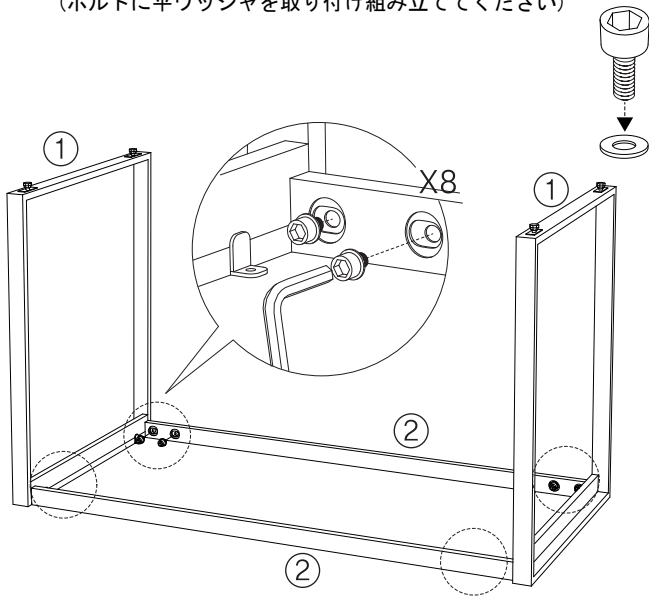
小さな穴



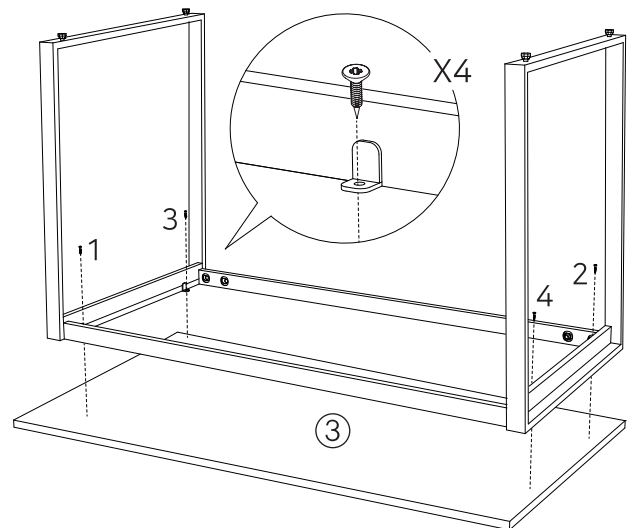
**2** ②横フレームに①脚を図のように挿入してください  
アジャスターを図のように①脚に取り付けてください。



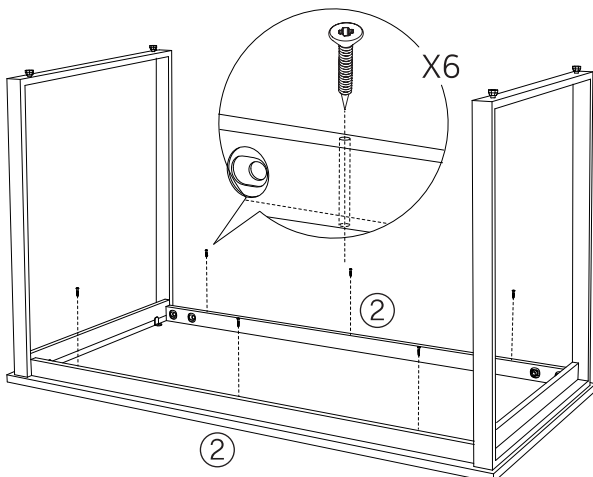
**3** ○表示された②横フレームに六角レンチでボルトを組み立ててください  
(ボルトに平ワッシャを取り付け組み立ててください)



**4** 組み立てられた製品を③天板の中間位置に設置後、図に示されている  
1-4の番号順に短いビスを用いて組み立ててください



**5** ②横フレームには長いビスを用いて組み立ててください



**6** 水平にならない場合はアジャスターを回して調節してください

