

マイティハンガー TH-BCA


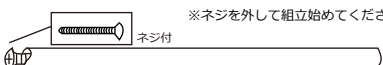
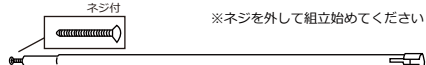
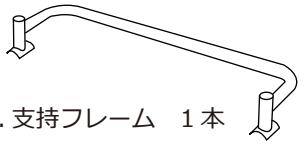

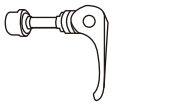



組立説明書

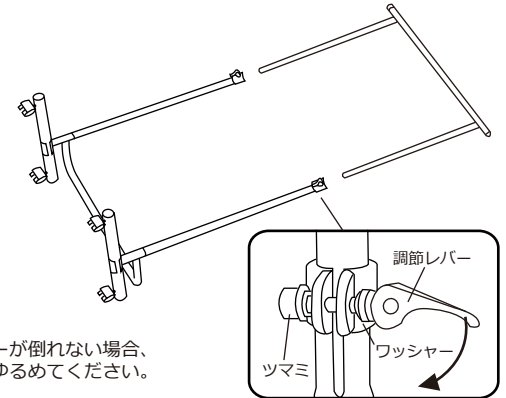
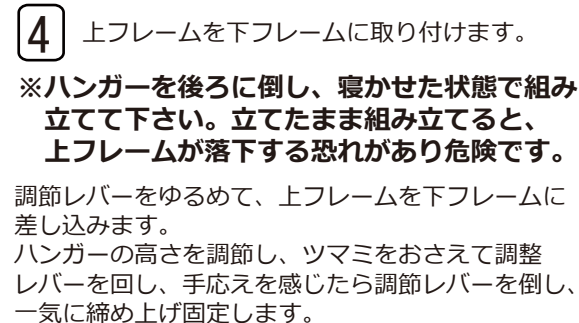
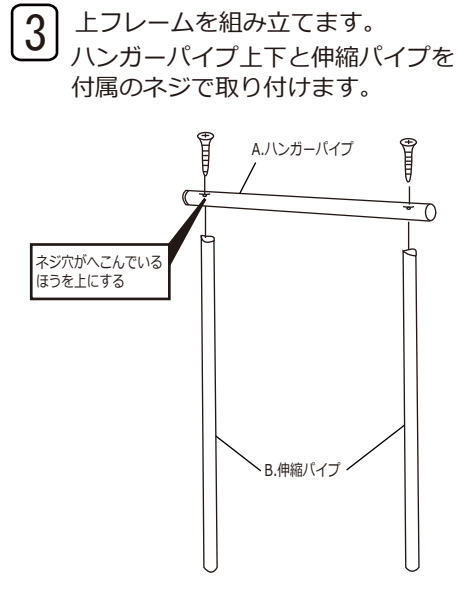
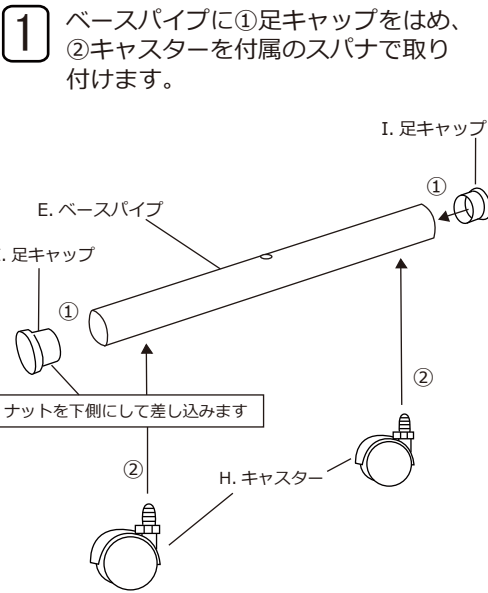
はじめに

- 組立の前には必ず部品を確認し、組立順序に従って組み立ててください。
- スチール製ですので、部品の端面にご注意ください。
- 組み立て用ビスは、各取り付け位置に装着されています。取り付けの際、はずしてお使いください。
- 下フレームを上フレームを差し込む際、全体にネジレ、ユガミがあると組み立てにくくなります。ネジレ、ユガミを修正しながら少しずつ均等に差し込んでください。
- 伸縮パイプには赤い丸シールが貼ってあります。赤いシールが見えたらそれ以上は伸ばさないでください。（危険です。）
- 組立の際に、プラスドライバーをご用意ください

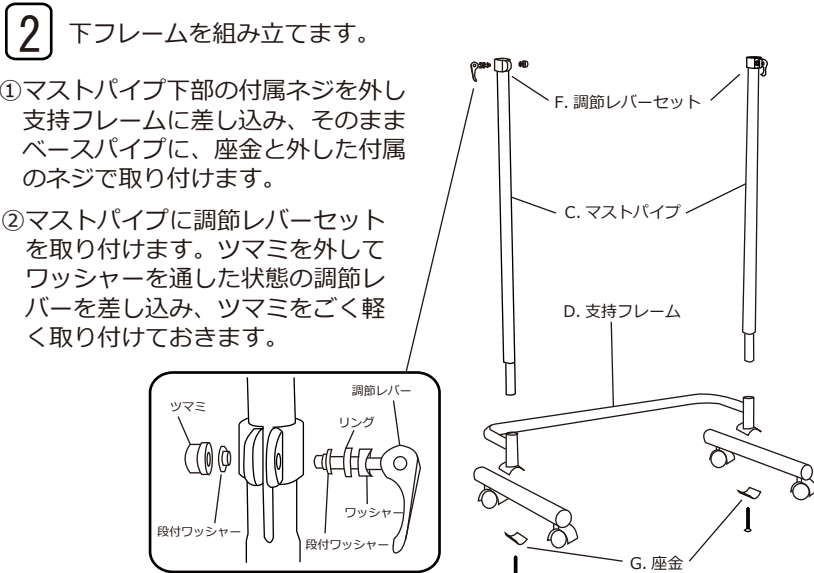
◎組立は、ネジを緩めた状態で完成図の様に立て、全体にヒズミの無いの確かめてから、ネジを完全に締め付けてください。
◎B. 伸縮パイプ、C. マストパイプは、ネジを外してから組み立てを始めてください。

部品明細

 <p>A. ハンガーパイプ 1本</p>	
 <p>B. 伸縮パイプ 2本</p> <p><small>※ネジを外して組立始めてください</small></p>	
 <p>C. マストパイプ 2本</p> <p><small>※ネジを外して組立始めてください</small></p>	
 <p>D. 支持フレーム 1本</p>	
 <p>E. ベースパイプ 2本</p>	
 <p>F. 調節レバーセット 2セット</p>	 <p>G. 座金 2個</p>
 <p>H. キャスター 4個 (スパナ付)</p>	 <p>I. 足キャップ 4個 (ナット付)</p>

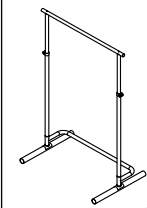


【注意】
調節レバーが倒れない場合、ツマミをゆるめてください。

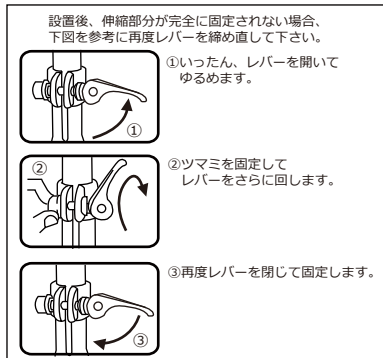


完成図

外寸：
幅 74x 奥行 41x 高さ 99.5~163.5cm



伸縮パイプには赤い丸シールが貼ってあります。伸ばして使用する時はそのシール以上引き出さないで下さい。



製品に関するお問い合わせ
 タック(株) TEL 052-682-3413 FAX 052-682-3308
 ※おかけ間違いないように、十分ご注意下さい。