

# 昇降テーブル

4L1,4L2  
4L1=4本固定脚  
4L2=2本キャスター脚

## 共通取扱・組立説明書

UFT-4T1675,1690,1875,1890

転載不可

表示者：TEL  
東日本地区：0480-72-671  
西日本地区：0567-33-250

MADE IN CHINA

この度は、当社の商品をお買い上げ頂きまして、誠にありがとうございました。お客様に安全にご使用頂く為に、組立の際又ご利用になる前は、この説明書をよくお読みになり、使用方法をご理解の上正しくご使用ください。お読みになった後は、この説明書を大切に保管してください。

### 安全にお使いいただくために

(ご使用前に必ずお読みください)

**!** 記号は注意(危険・警告を含む)が必要な内容があることを告げるものです。

#### 使用上の注意

下記事項を必ずお守りください

- ・天板の上に立ったり、座ったりしないでください。本体転倒により、ケガの原因となります。
- ・天板に過度に重い物や、調理器具等の熱い物を直接乗せないようご注意ください。落下してケガをする恐れがありますので、お避けください。
- ・天板を昇降する際は、手や指を挟まないよう十分注意してください。
- ・この製品は屋内用です。製品の本来の使用目的以外でのご使用はお避けください。
- ・本体を設置する場合(ご使用になる場合)は、地面の平らな場所でご使用ください。傾斜面でのご使用は、事故につながる原因になります。
- ・火気や厨房器具のそばでは使用しないでください。火災や火傷の原因につながります。
- ・踏み合にしたり、揺すったり、過度な力を与えないでください。
- ・一点に集中的に荷重がかからないように、できるだけ均一に物を置いてください。
- ・傷つきやすい床面でのご使用は、床のへこみ、キズ等につながりますので、ご注意ください。
- ・設置の際は、付属のキャスターを必ずロックさせてください。(4L2のみ)
- ・天板を昇降した際は、必ず天板が水平の状態でご使用ください。


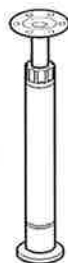


#### 組立上の注意/お手入れについて

下記事項を必ずお守りください

- ・組立の際は、脚部支柱(ステンレスメッキ部)をお持ちになると、脚部支柱が伸縮しますので、木目部分を持って、組み立ててください。
- ・組立の際は、床面や商品にキズがつかないように、敷物を敷いてください。
- ・組立は2人以上で行ってください。又、軍手等で手や指を保護してください。
- ・使用中、ネジの緩みが発生する場合がありますので、定期的にネジの緩みを確認してください。
- ・汚れを落とす際は、薄めた中性洗剤をご使用ください。
- ・ベンジン、シンナー、漂白剤等のご使用はお避けください。
- ・直射日光の当たる場所や、湿気の多い場所での長時間の保管はお避けください。
- ・廃棄の際は、地域のお住まいの自治体の処理法に基づいてください。

#### 部品明細

※組立前に各部品の数量をお確かめください。

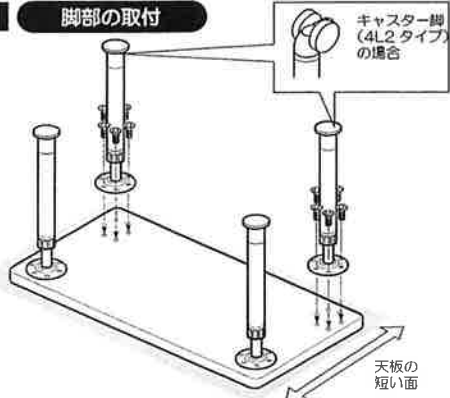
天板 ×1 	固定脚 ×4 (4L1の場合) 固定脚 ×2 (4L2の場合) 	キャスター脚 ×2 (4L2のみ対応) 
ネジ ×24 	※アジャスター付	※キャスター付

#### はじめに

- ※ 荷物が倒壊いたしましたら、直ちにキズの有無をご確認ください。運送中に発生したキズ等ございましたら、運送会社から事故証明を取り、商品に届いて販売店にお申し付けください。
- ※ 製造上の不具合、問題等ございましたら、施工前に販売店にお申し出ください。(施工後は、当社では責任を負いかねます)
- ※ 製品の特性上、若干のサイズが異なる場合があります。御了承ください。
- ※ 製品を通常の使用方法以外で使用又は、改造した場合の故障や損害については責任を負いかねます。
- ※ 天災等の不可抗力での事故につきましては、保障致しかねます。

#### 組立順序

#### 1 脚部の取付

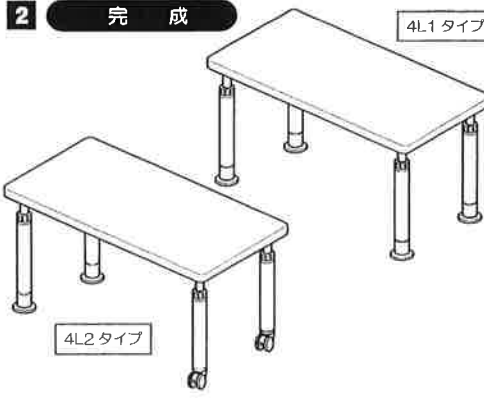


① 最初に、天板の裏面に上に向け、床面の水平な所に置いてください。(※床面に敷物を敷いてください)

② 天板の四隅に、各脚部をネジで取り付けてください。(※脚部の昇降にご注意ください)

※キャスター脚の場合はイラストのように、天板の短い面に取り付けてください。

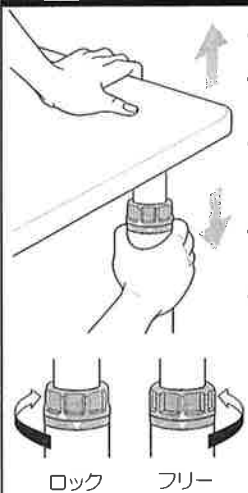
#### 2 完成



脚部を全て取り付けたら、天板を起こしてください。ご使用になる際は、天板が水平の状態になっているかお確かめください。ガタツキが生じる際は、固定脚のアジャスターで調節してください。(調節範囲 10mm)

※(1) 天板を起こす際は、2人以上で行ってください。  
※(2) 脚部の昇降にご注意ください。

#### 昇降(天板の高さ調整)の仕方

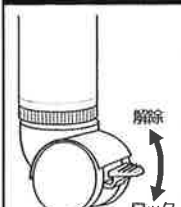


- ・天板の上に物が乗っていない状態で行ってください。
- ・天板を軽く持ち上げ、脚部をお好みの高さへ伸ばしてください。
- ・2cm 間隔で「カチッ」と音がしますので、それを目安に全ての脚部を伸ばしてください。(脚部は 10 段階になります)
- ・ご使用の際は、天板が水平の状態になっているかお確かめ下さい。
- ・天板を下げる場合は、一度最上段以上持ち上げると、ロックが解除され、最下段までゆっくりと下がります。

※昇降を止めたい場合は脚の上部にあるグリップを時計方向(ロック方向)に回して下さい。

昇降の際は、指を挟まないよう注意しながら行ってください。

#### 移動の仕方(4L2Lタイプのみ)



移動する場合は、固定脚側の天板を持ち上げて、移動させてください。(本体の移動は天板の長手方向に移動させてください)

＜移動の場合＞

- ・本体を移動する際は、キャスターのストッパーを解除してください。
- ・移動の際は、天板に物が乗っていないか確認して移動してください。

＜設置の場合＞

- ・本体の設置の際は、キャスターのストッパーを必ずロックしてください。

移動方向