

## UFT-FT1690/1890 取扱・組立説明書

表示者：タック(株)

TEL: 052-682-3313

MADE IN JAPAN

●はじめに  
 ※荷物が到着いたしましたら、直ちにキズの有無をご確認ください。運送中に発生したキズ等がございましたら、運送会社から事故証明を取り、商品に添えて販売店にお申し付けください。  
 ※製造上の不具合、問題等がございましたら、施工前に販売店にお申し出てください。(施工後は、当社では責任を負いかねます)  
 ※製品の特性上、若干のサイズが異なる場合があります。御了承ください。  
 ※製品を通常の使用方法以外で使用又は、改造した場合の故障や損害については責任を負いかねます。  
 ※天災等の不可抗力での事故につきましては、保証致しかねます。

**!** 記号は注意(危険・警告を含む)が必要な内容があることを告げるものです。

この度は、当社の商品をお買い上げ頂きまして誠にありがとうございました。お客様に安全にご使用頂く為に、組立の際、又ご利用になる前は、この説明書をよくお読みになり、使用方法をご理解の上正しくご使用ください。お読みになった後は、この説明書を大切に保管してください。

### 安全にお使いいただくために (ご使用前に必ずお読みください)

#### ▲ 使用上の注意

下記事項を必ずお守りください

- ・製品の上に立ったり、座ったりしないでください。本体転倒により、ケガの原因となります。
- ・天板やトレーに過度に重い物や、調理器具等の熱い物を直接乗せないようご注意ください。落下してケガをする恐れがありますので、お避けください。
- ・この製品は屋内用です。製品の本来の使用目的以外でのご使用はお避けください。
- ・本体を設置する場合(ご使用になる場合)は、地面の平らな場所でご使用ください。傾斜面でのご使用は、事故につながる原因になります。
- ・火気や厨房器具のそばでは使用しないでください。火災や火傷の原因につながります。
- ・踏み台にしたり、揺すったり、過度な力を与えないでください。
- ・一点に集中的に荷重がかからないように、できるだけ均一に物を置いてください。
- ・傷つきやすい床面でのご使用は、床のへこみ、キズ等につながりますので、ご注意ください。
- ・本体を移動する際は、必ず中の収納物を取り除いてから移動してください。

#### ▲ 組立上の注意 / お手入れについて

- ・組立の際は、床面や商品にキズがつかないように、敷物を敷いてください。
- ・組立の際は、他の物へ傷つけないように、十分な広さの場所で行ってください。
- ・軍手等で手や指を保護してください。
- ・使用中、ネジの緩みが発生する場合がありますので、定期的にネジの緩みを確認してください。
- ・著しい汚れを落とす際は、薄めた中性洗剤をご使用ください。ベンジン、シンナー、漂白剤等のご使用はお避けください。
- ・直射日光の当たる場所や、湿気の多い場所での長時間の保管はお避けください。
- ・廃棄の際は、地域のお住まいの自治体の処理法に基づいてください。

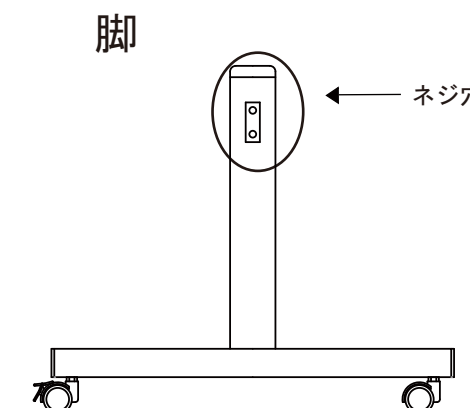
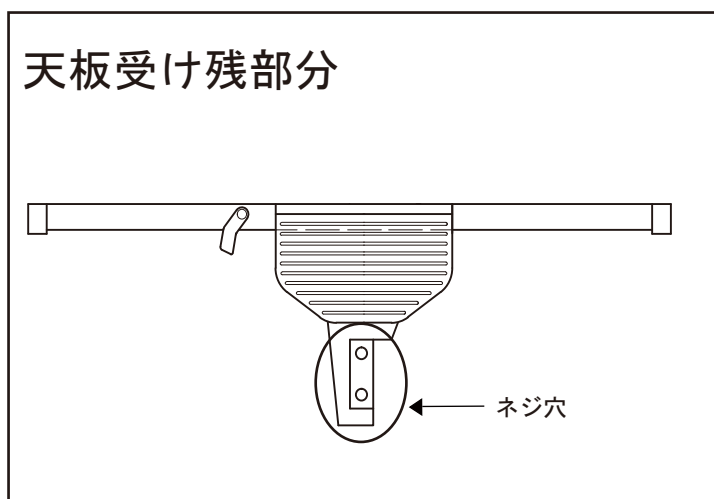
### 組立順序

組立前にご用意下さい  
 プラスドライバー



サイズ：W1600/1800×D900×H700mm  
 材質：天板/メラミン化粧板 脚部/スチール

1

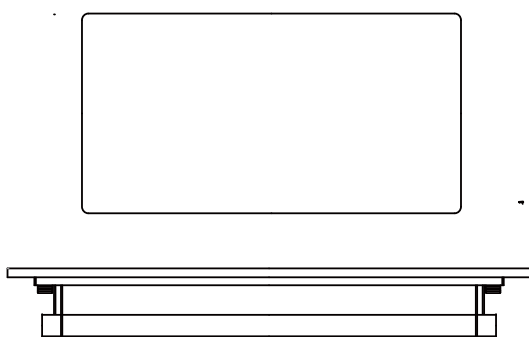


天板の受け残のネジ穴と脚のネジ穴を合わせてビス止めしてください。

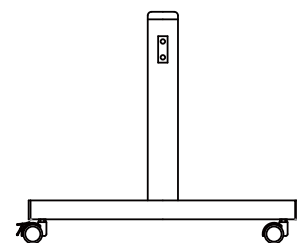
### 部品明細

※組立前に各部品の数量をお確かめください。

#### ①天板



#### ②脚



#### ③ビス×4本

