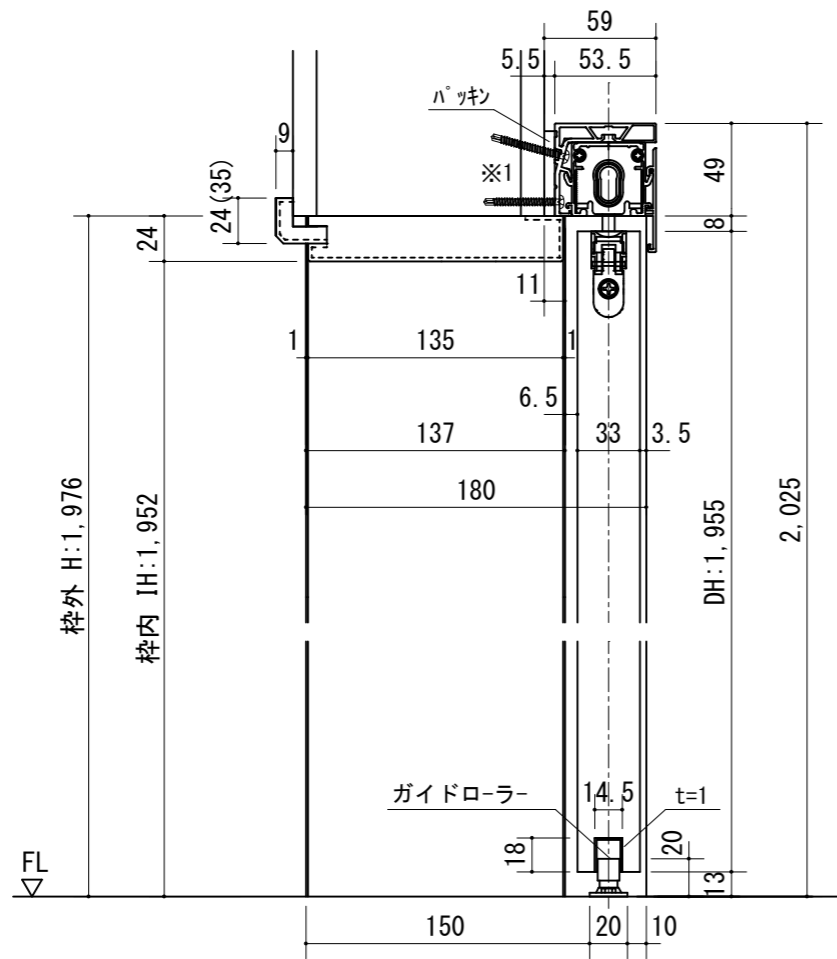
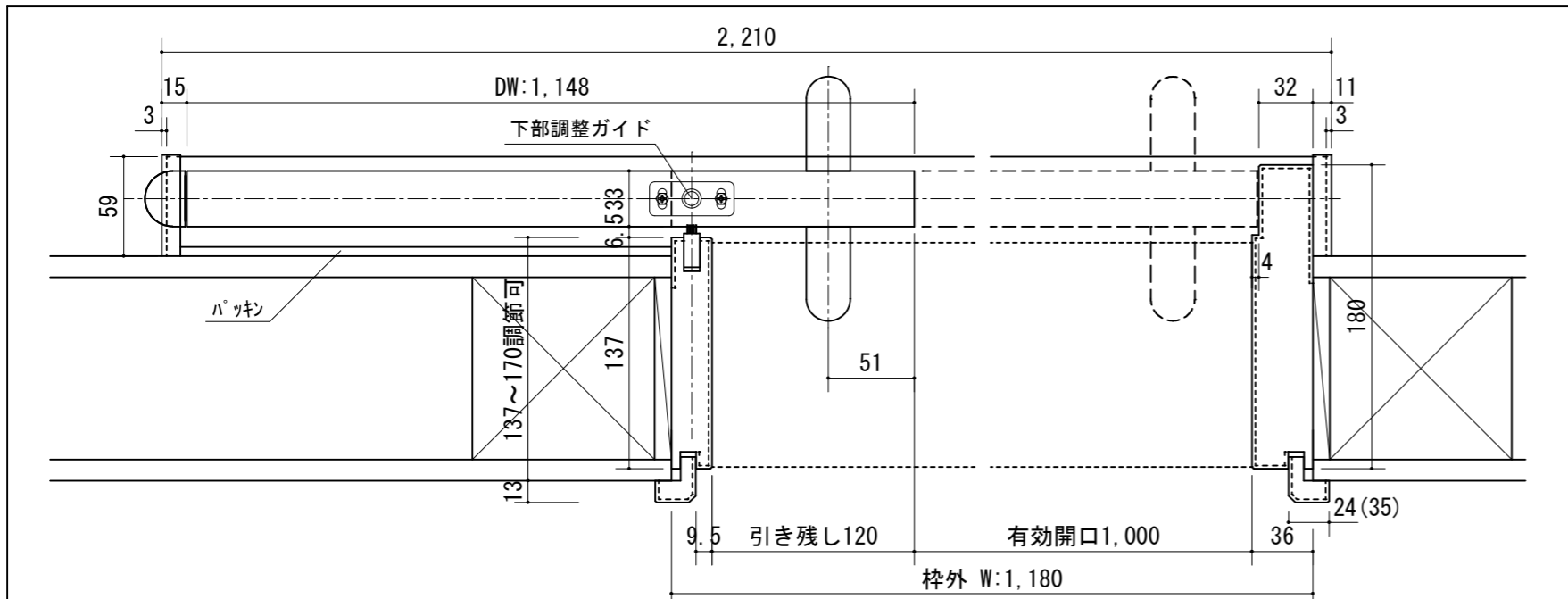
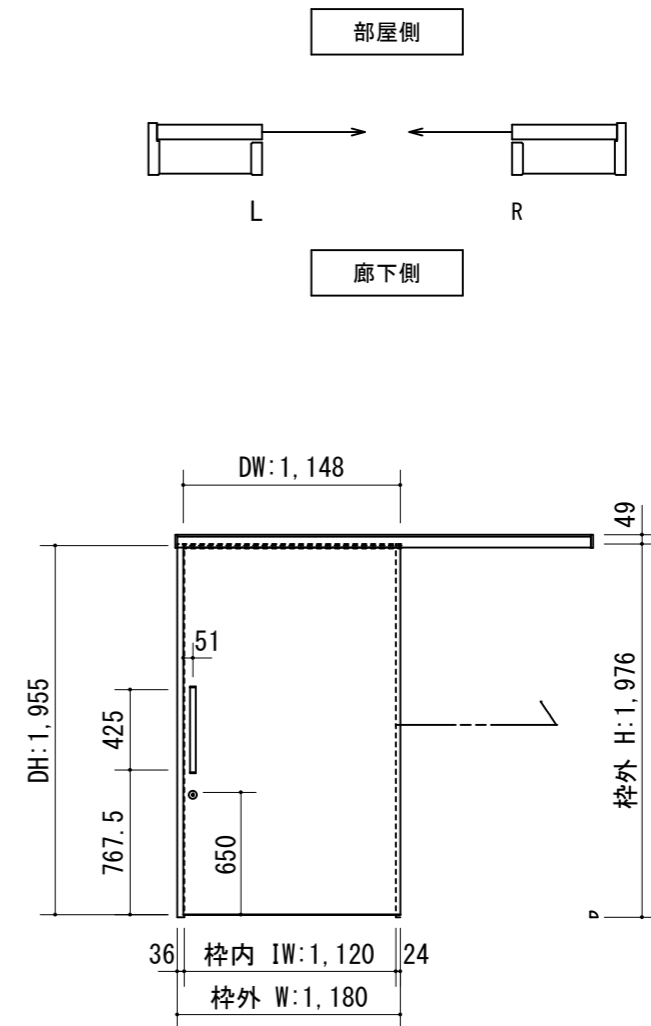


断面図



※1 上枠に強度が得られる。
下地材を必ず入れてください。
※ (35) は2×4の場合です。

正面図



開口記号	備考	建具巾 D W	内法 I W	枠外 W	建具高 D H	内法 I H	枠外高 H
		1,148	1,120	1,180	1,955	1,952	1,976

製品仕様欄

名称 / Title		アウトセット上吊り片引き戸 (自閉式) ケーシング枠
扉	品番	C1JFPB31□□
	デザイン	FP
	表面材	MDF/特殊化粧シート
ハンドル	品番	LH□001□
枠	品番	C11CGB31□□ (R/L)
	表面材	MDF・LVS/オレフィンシート
	付属部材	下部ガイド、他
ユニットセット	品番	HUJ10
鎌錠	品番	UK□001



第 1 版

改定履歴 / History

承認

検図

作成

縮尺 / Scale

件名 / Subject

制定日 2021.03.06

改定日

断面図 1/4

正面図 1/40

図番 / No.

種別 / Drawing

承認図