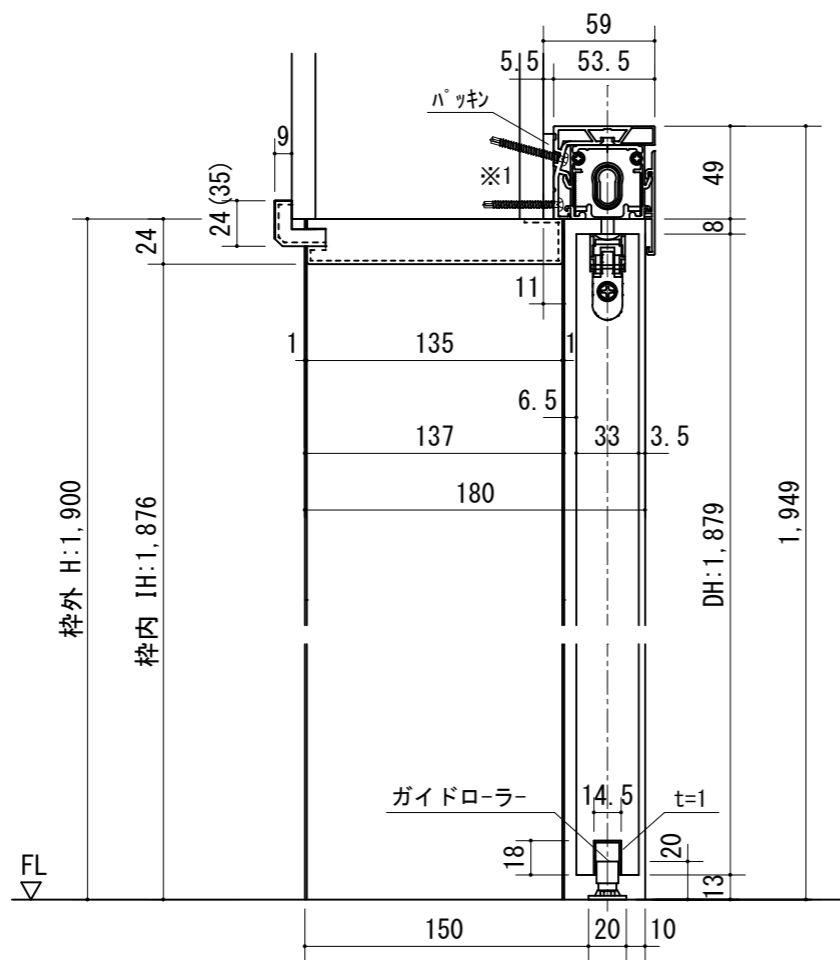
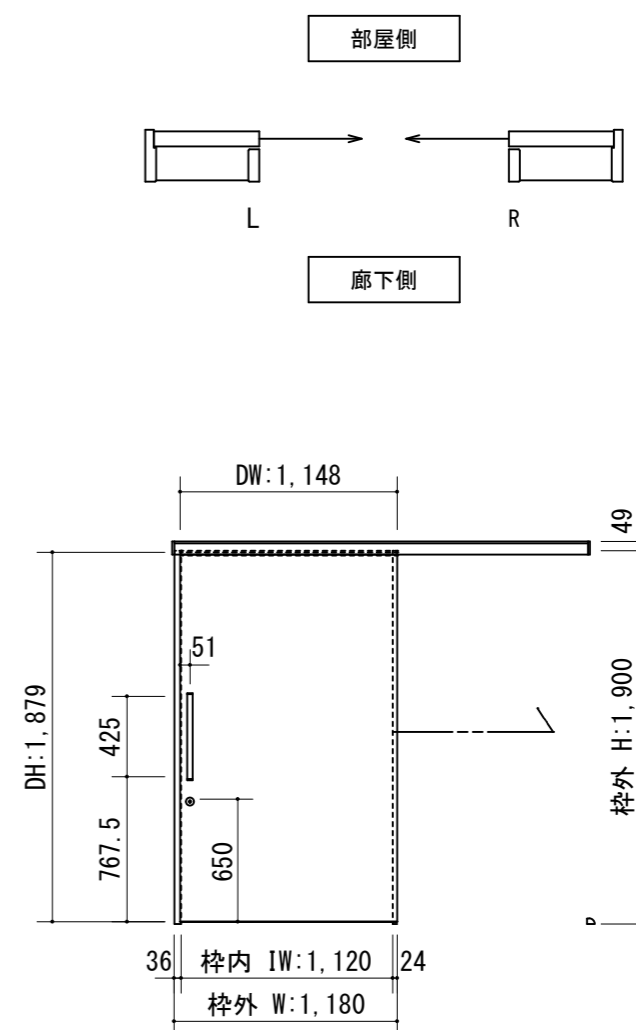


断面図

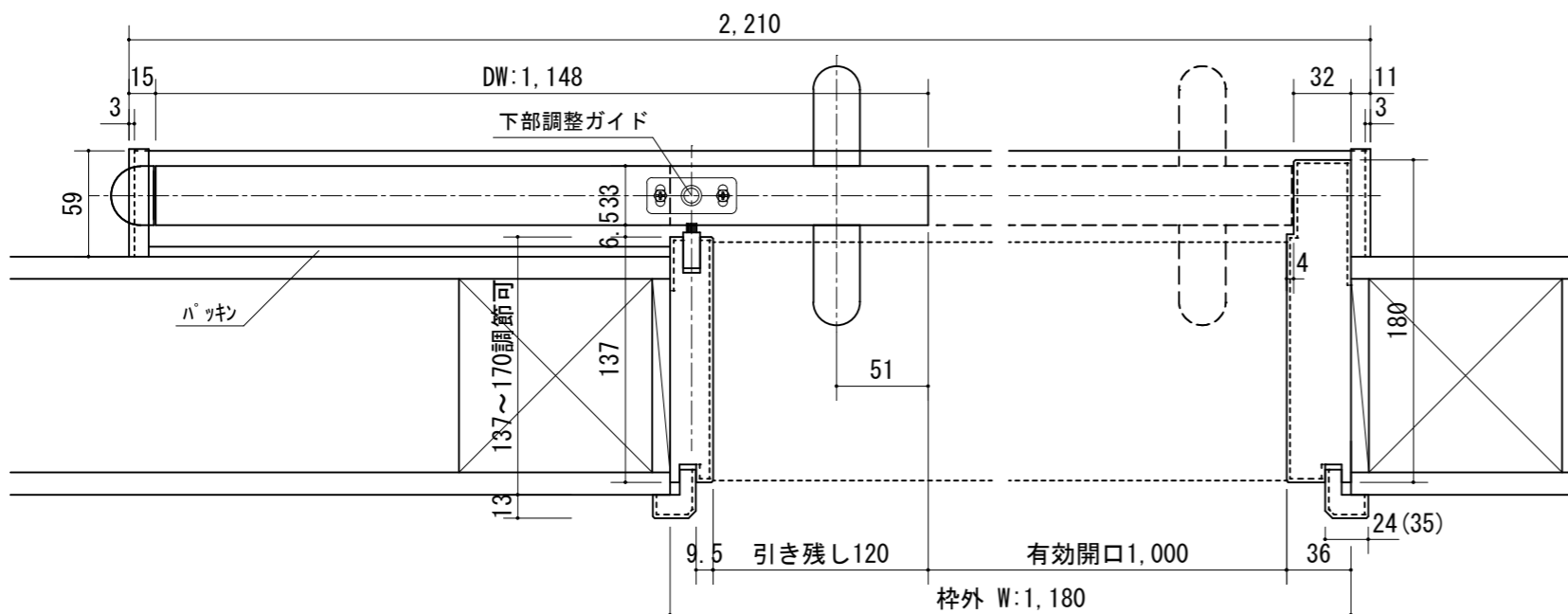


※1 上枠に強度が得られる。
下地材を必ず入れてください。
※ (35) は2×4の場合です。

正面図



2,210



製品仕様欄

名称 / Title	アウトセット上吊り片引き戸 (自閉式) ケーシング枠		
扉	品番	C1JFPB38□□	
	デザイン	FP	
	表面材	MDF/特殊化粧シート	
ハンドル	品番	LH□001□	
枠	品番	C1ICGB39□□ (R/L)	
	表面材	MDF・LVS/オレフィンシート	
	付属部材	下部ガイド、他	
ユニットセット	品番	HUJ10	
鎌錠	品番	UK□001	

開口記号	備 考	建具巾 D W	内法 I W	枠外 W	建具高 D H	内法 I H	枠外高 H
		1,148	1,120	1,180	1,879	1,876	1,900



第 1 版	改定履歴 / History			承認	検 図	作 成	縮 尺 / Scale		件 名 / Subject	
	制定日	2021.03.06					断面図	正面図	図 番 / No.	
	改定日						1/4	1/40	種 別 / Drawing	承認図