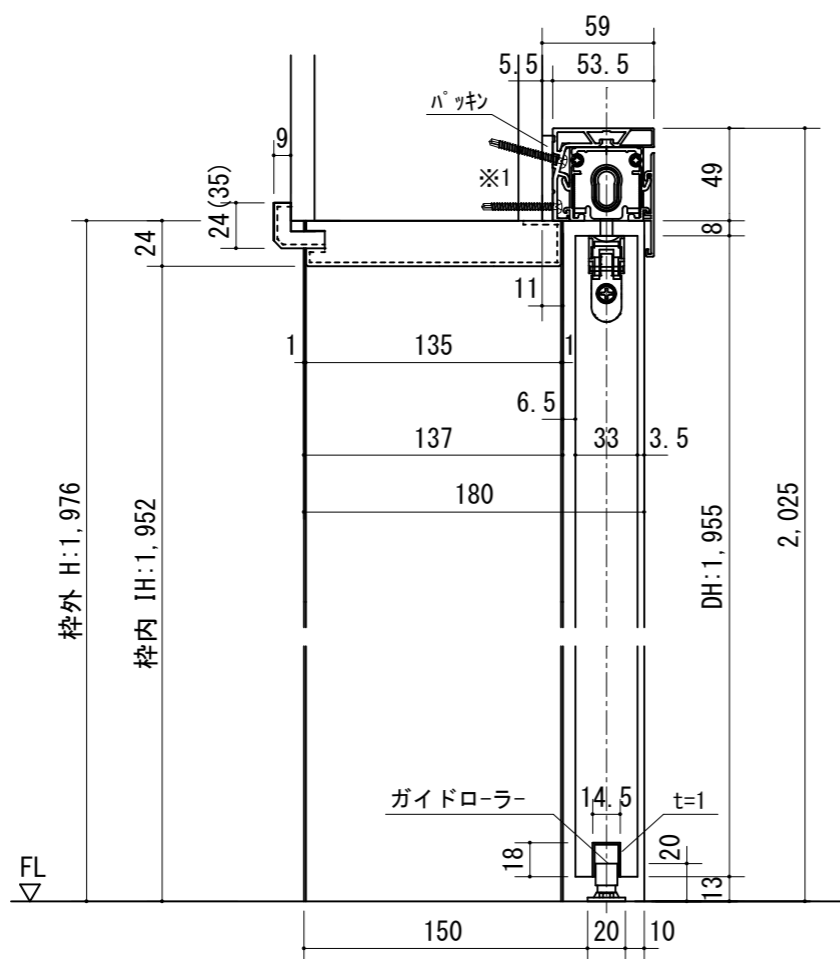
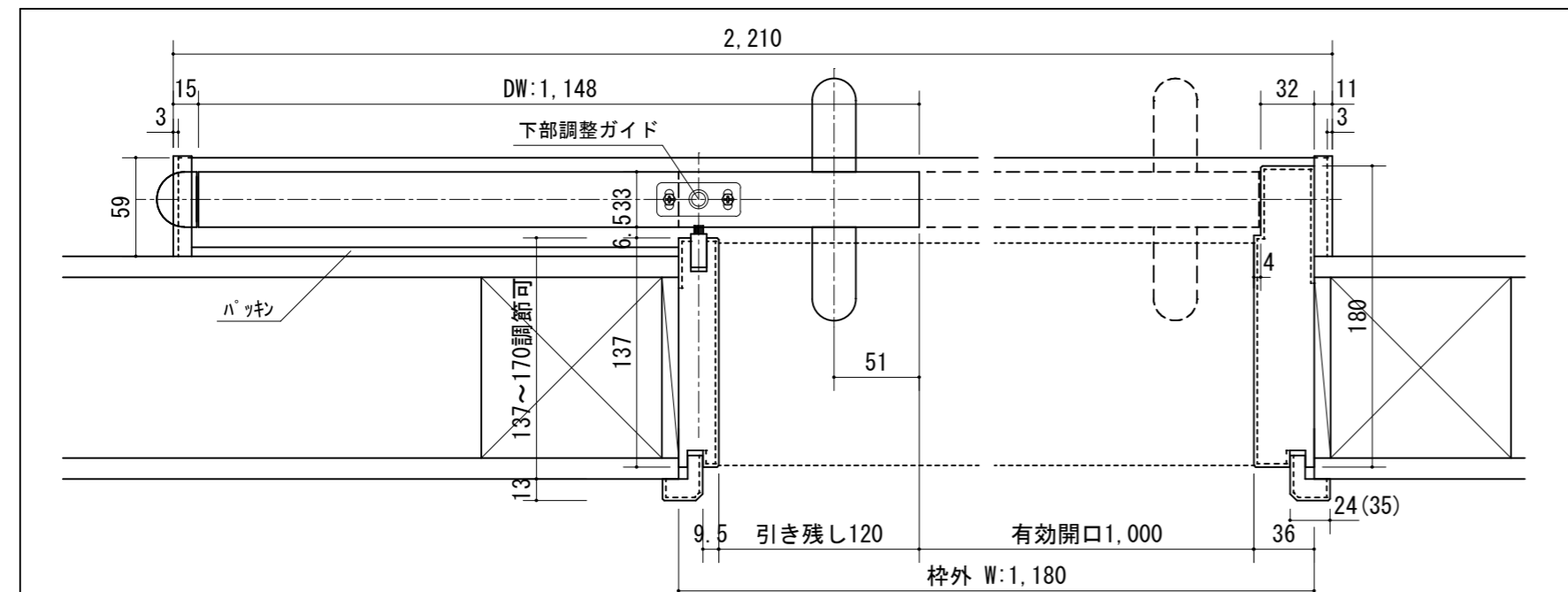
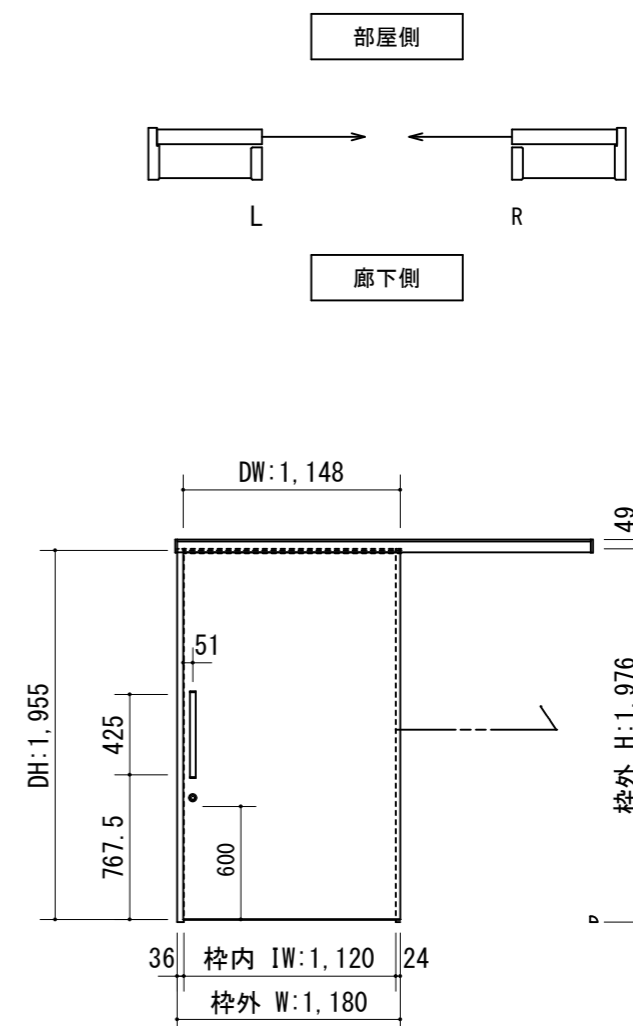


断面図



※1 上枠に強度が得られる。
下地材を必ず入れてください。
※(35)は2×4の場合です。

正面図



製品仕様欄

| 名称 / Title | | アウトセット上吊り片引き戸 (自閉式) ケーシング枠 |
|------------|------|----------------------------|
| 扉 | 品番 | C1JFPF31□□ |
| | デザイン | FP |
| | 表面材 | MDF/特殊化粧シート |
| ハンドル | 品番 | LH□001□ |
| 枠 | 品番 | C11CGF31□□(R/L) |
| | 表面材 | MDF・LVS/オレフィンシート |
| | 付属部材 | 下部ガイド、他 |
| ユニットセット | 品番 | HUJ10 |
| 鎌錠 | 品番 | TKFS-□ |

| 開口記号 | 備考 | 建具巾 D W | 内法 I W | 枠外 W | 建具高 D H | 内法 I H | 枠外高 H |
|------|----|---------|--------|-------|---------|--------|-------|
| | | 1,148 | 1,120 | 1,180 | 1,955 | 1,952 | 1,976 |



| 第 1 版 | | 改定履歴 / History | | | 承認 | 検 図 | 作成 | 縮 尺 / Scale | | 件 名 / Subject | |
|-------|------------|----------------|--|--|----|-----|----|-------------|------|---------------|-----|
| 制定日 | 2021.03.06 | | | | | | | 断面図 | 正面図 | 図 番 / No. | |
| 改定日 | | | | | | | | 1/4 | 1/40 | 種 別 / Drawing | 承認図 |