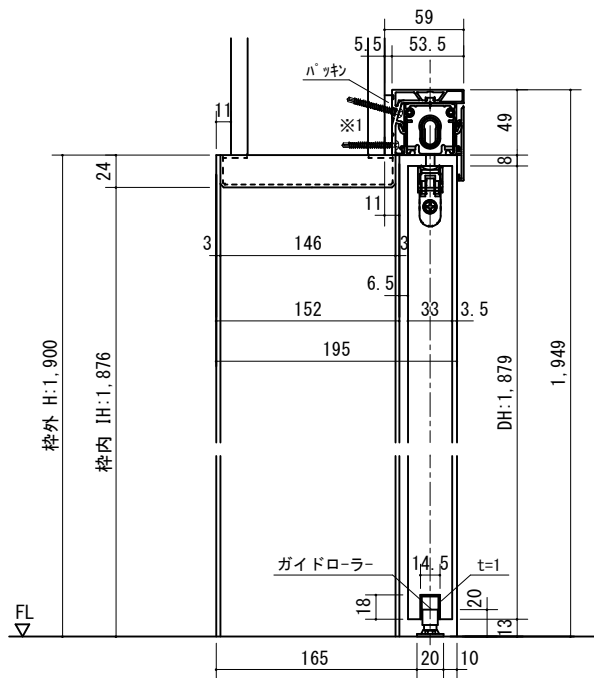
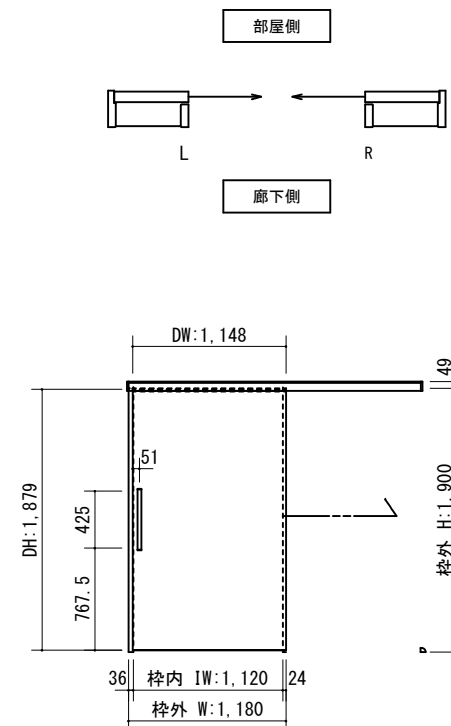


断面図



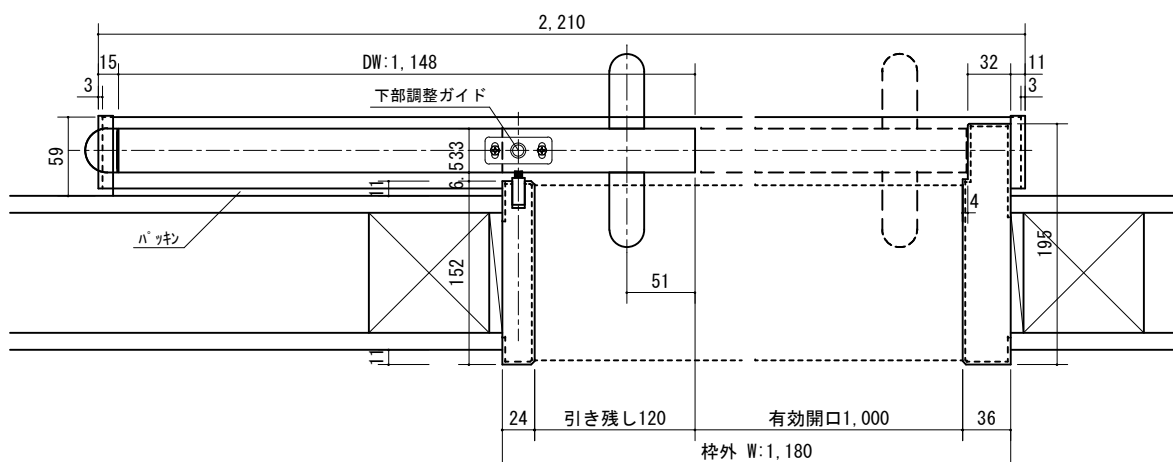
※1 上枠に強度が得られる。
下地材を必ず入れてください。
※ (35) は2×4の場合です。

正面図



製品仕様欄

名称 / Title		アウトセット上吊り片引き戸 (自閉式)
扉	品番	C1JFP38□□
	デザイン	FP
	表面材	MDF/特殊化粧シート
ハンドル	品番	LH□001□
枠	品番	C11F5H39□□ (R/L)
	表面材	MDF・LVS/オレフィンシート
	付属部材	下部ガイド、他
ユニットセット	品番	HUJ10



※1 上枠に強度が得られる。
下地材を必ず入れてください。
※ (35) は2×4の場合です。

開口記号	備 考	建具巾 D W	内法 I W	枠外 W	建具高 D H	内法 I H	枠外高 H
		1,148	1,120	1,180	1,879	1,876	1,900



第 1 版		改定履歴 / History		承認	検 図	作成	縮 尺 / Scale	件 名 / Subject	
制定日	2021.03.08						断面図	正面図	図 番 / No.
改定日							1/4	1/40	種 別 / Drawing
								承認図	