

施工される人への危害を未然に防止するためと、ご使用になる人や他の人への危害や財産への損害を未然に防止するために、この説明書をよくお読みください。

- 【マークの見方】**
- △この表示は「傷害を負うことが想定されるか、または物的損害の発生が想定される危害、損害の程度」です。
  - ⊙この表示は「してはいけない禁止」内容です。
  - ❗この表示は「必ず実施していただく」指示内容です。

**【お客様へのごお願い】**

弊社では、お施主様が製品を安全に正しくご使用いただくためのお願い事項や、お手入れ方法などの重要な内容を、この施工説明書に記載しております。施工後は必ずお施主様に手渡していただきますようお願いいたします。

**■ ご使用上のご注意**

- ⊙ この製品は室内用ですので、屋外や水がかかる所には使用しないでください。
- ⊙ 高温、高湿の環境条件では使用できません。扉の反り、変色などの原因になります。
- ⊙ 枠は水平、垂直に取り付けし、ねじれがないかを必ずご確認ください。扉の開閉に支障となる原因になります。
- ⊙ 扉に粘着テープでポスターなどを貼らないでください。表面が傷む恐れがあります。

**■ 施工上のご注意**

- ❗ 運搬作業時はすべり止の手袋を着用し、二人以上で作業を行ってください。また、接着剤を使用する場合は十分な換気を心がけてください。
- ❗ 材料の加工・切断時は周囲の安全を十分注意し、化粧シート側面からノコギリを入れてください。裏面から行いますと、化粧シート剥がれの原因になります。
- ❗ 引き渡し前に工事管理者が不具合などがなければ必ず点検を行い、不具合が見つかった場合は、その箇所を補修してください。
- ❗ 鴨居を取り付けの際は、強度のある梁に取り付けしてください。(梁が弱いと鴨居が垂れ下がり、扉がスムーズに開閉できなくなります。)

**■ 施工前の確認**

- この製品は「片引き戸」を用途とする商品です。他の用途として使用したり、施工説明書と異なった施工をした場合のクレームは当社では責任を負いかねます。
- 施工時に電動ドライバーを使用する場合は、ネジ頭の破損を防ぐためトルクの調整をしてください。
- 部材を保管する場合は、湿気・直射日光を十分な養生をしてください。
- 開口部の寸法を測り、枠が正確に施工されているか、ご用意のサイズが適切かご確認ください。

**■ 施工後の処置**

- 施工後は傷がつかないように養生してください。※養生テープを表面に直接貼らないでください。
- 清掃は柔らかい布に薄めの中性洗剤をつけ、固く絞ってふいてください。
- 内装工事が終わるまでの間、引き戸を外して保管されることをおすすめします。

**はじめに**

荷物が到着しましたら、直ちにキズの有無を確認してください。運送中に発生したキズなどがございましたら、運送業者から事故証明をとり、商品に添えて仕入先へお申し出ください。製造上の問題があれば、施工前に仕入先へお申し出ください。《施工後は当社では責任を負いかねます。》



**■ 部品表 (組み立て前に必ずご確認ください。)**

枠同梱部材							
縦枠(※) x1	片枠(※) x1	中方立調整モヘア(※) x1	鴨居(※) x1	上部レール x1	枠固定用ビス (3.8×51) x13	軽天ビス (3.5×51) x3	レール取り付けビス (3.5×45) x10
ログナット x4	ビス隠しキャップ x10	ソフトクローズ x1	トリガー(ビス・取り付け治具付) x2	上部ローラー x1	下部ガイド(プラグ付) x1	施工説明書 x1	

**※ケーシングをご使用の場合**

縦枠 x1	片枠 x1	中方立モヘア x1	鴨居 x1
----------	----------	--------------	----------

**別梱包部材 (HVT5~)**

ケーシング 縦 2080×4、横 3470×2
----------------------------

**別梱包 (扉)**

扉 x1
---------

**別梱包 (LH◇001▲)**

ユニバーサルハンドル x1
------------------

**※オプション部材**

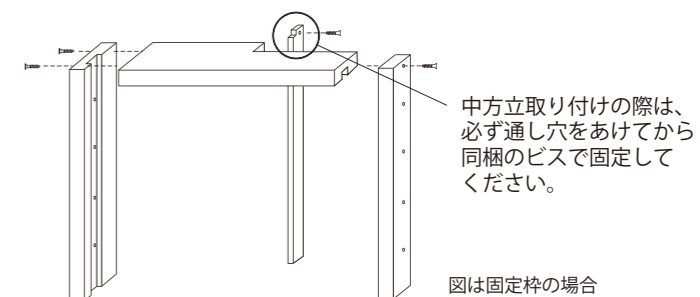
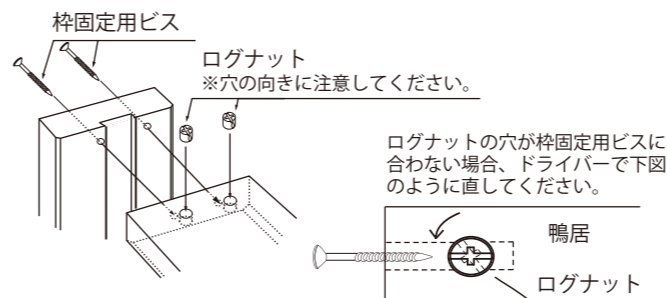
Lアングル幕板 (ビス付) M23-□ L:2300	Lアングル幕板 (ビス付) M16-□ L:1595
-------------------------------	-------------------------------

❗ \*製品寸法によってはビスが余る場合もございます。  
\*上部レールに使用しない穴が空いていることもありますので、この施工説明書をよく読み、施工してください。

**■ 施工手順**

**1 枠の組み立て**

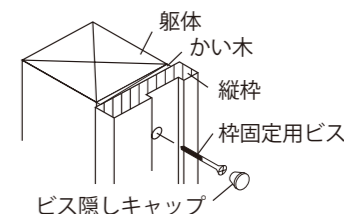
下図に従い、枠固定用ビスで固定し、フレームを作ります。



❗ 控え壁は、必ず12mm以上の下地材を用い、強度をもたせてください。鴨居を固定するまぐさ部には強度が得られる下地材を必ず入れてください。

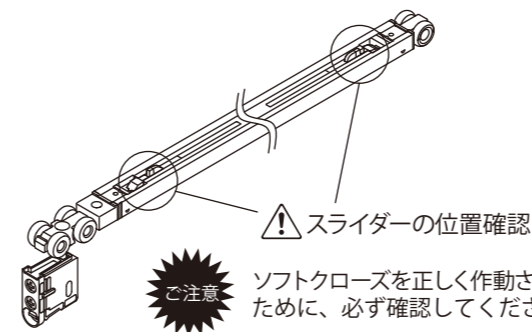
**2 枠の取り付け**

- (1) 枠を固定する前に必ず枠内寸法を確認してください。枠の取り付けの際は、水平・垂直を出し、内寸法の狂い、ねじれの無いように施工してください。
- (2) 枠固定用ビスで躯体に固定し、ビス隠しキャップをはめ込みます。



**3 ソフトクローズの自動復帰**

スライダーが図の位置になっているか確認します。なっていない場合は、押し戻しておきます。



**4 ソフトクローズの取り付け**

トリガー取り付け穴の位置を確認し、下図の示す方向で挿入します。

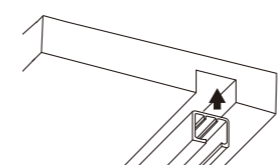
※ソフトクローズの作動距離はどちらも約50mm。



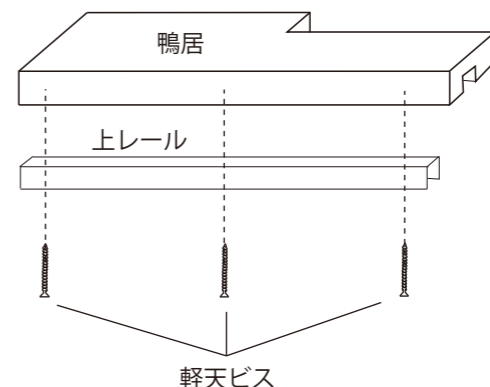
❗ ソフトクローズを正しく作動させるために、必ずレールの向きを確認してください。

**5 上部レールの取り付け**

鴨居に上部レールを取り付けます。



※鴨居は強度のある梁に取り付けてください。(梁が弱いと鴨居が垂れ下がり扉がスムーズに開閉できなくなります。)



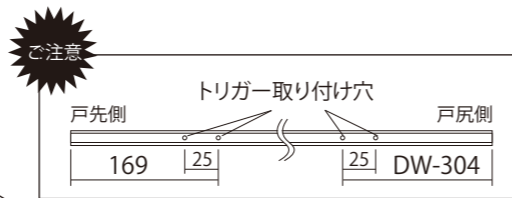
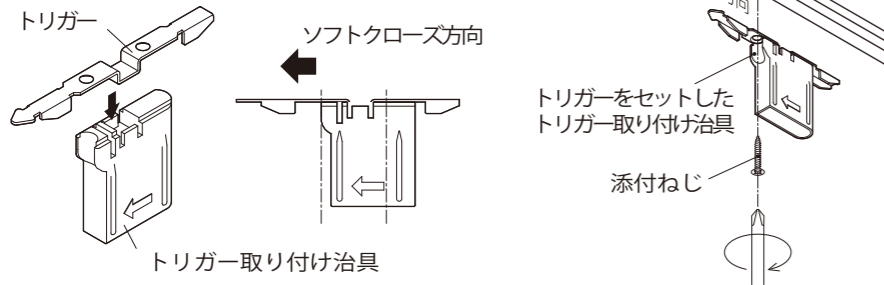
❗ レール取り付けは、戸先側を先に入れて固定してください。※鴨居戸先から4mm程出ます。

❗ 鴨居、上レールの垂れ防止の為、鴨居両端と中央部には必ず同梱の軽天ビス(3.5×51)をご使用願います。

❗ レール取り付け後、レール内のゴミ・ホコリを完全に拭き取ってください。走行不良の原因になります。

## 6 トリガーの取り付け

- トリガーをトリガー取り付け治具にセットします。
- 治具を図の示す方向でレール内部に押し込み、付属のねじでトリガーを取り付けます。



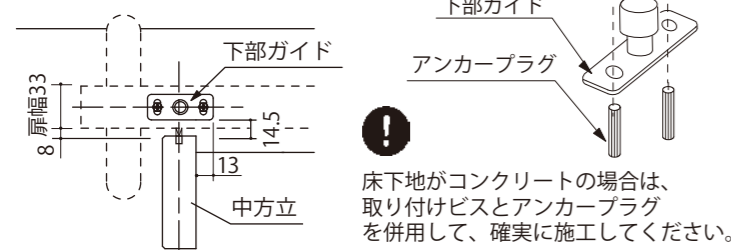
電動ドライバーは使用しないでください

## 7 下部ガイドの取り付け

付属のビスで、下図の位置に取り付けてください。

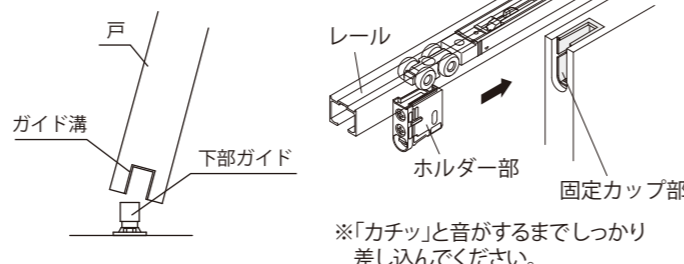
※施工は必ず専門の施工業者が行ってください。

※垂直に戸が吊り込めるよう、取り付け位置に注意してください。

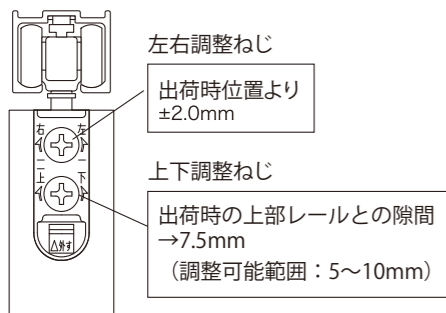


## 8 戸の吊り込み

- 下部ガイドに戸のガイド溝を差し込みます。
- 戸のカップ部にホルダー部分を差し込み、抜けないことを確認します。



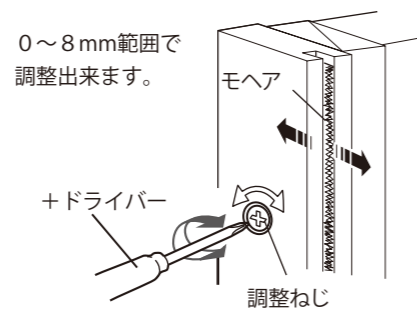
## 9 戸の調整



電動ドライバーは使用しないでください

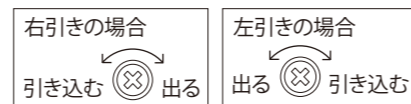
## 10 モヘアの調整

0~8mm範囲で調整出来ます。



戸がモヘアと強く当たる、または戸とモヘアの間から明かりが漏れる場合、調整モヘアを以下の様に調整してください。

戸とモヘアの先端は、1~2mm程度隙間を開けてください。

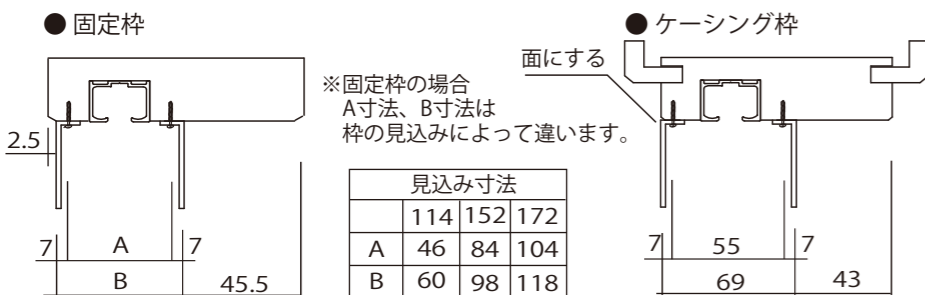


電動ドライバーは使用しないでください

## 11 Lアングル幕板取り付け(オプション)

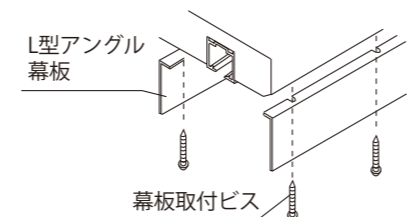
戸の吊り込み後、鴨居にφ3の下穴を開け、ビスで取り付けてください。

※幕板は現場カットが必要です。



幕板(小)は室内側  
幕板(大)は室外側に取付けます。

ビスの取付けは  
幕板(大)は5本、幕板(小)は3本、  
任意の箇所へ取付けして下さい。



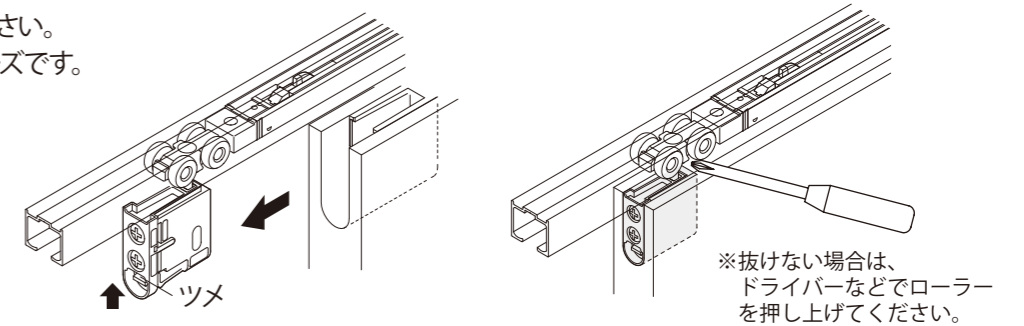
※ケーシング枠の場合は、ケーシングを取り付けた後に幕板を取り付けてください。

メンテナンス時、幕板は取り外しが必要ですので、絶対に接着(接着剤等)しないでください。

## 12 上部ローラーの外し方

ツメを上へ上げながら引き抜いてください。  
扉を少し持ち上げながら行うとスムーズです。

※幕板がついている場合は、幕板を取り外してから、上部ローラーを外してください。

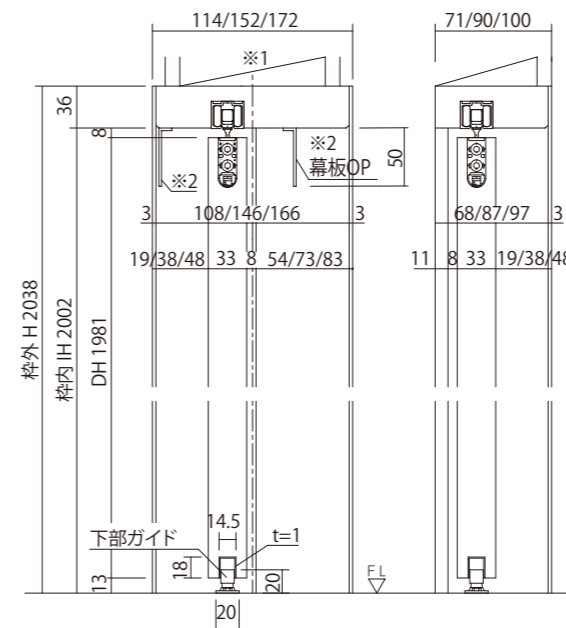


## 寸法図

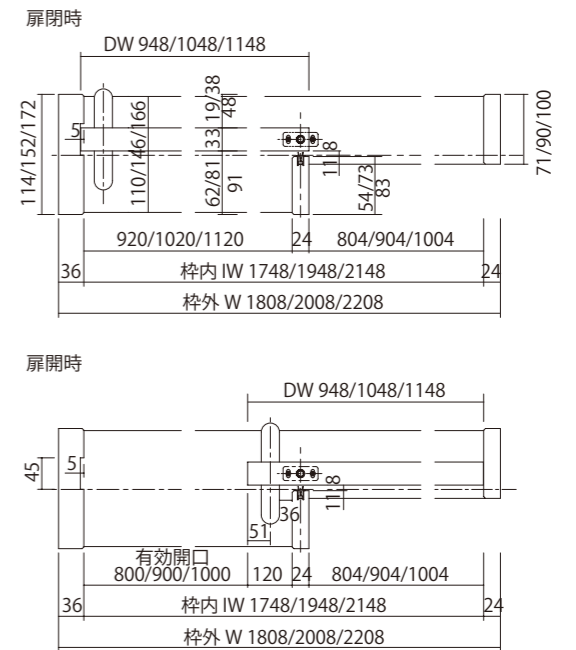
※1 上枠部に強度が得られる下地材を必ず入れてください。  
※2 幕板はオプションです。

### ● 固定枠

縦断面図



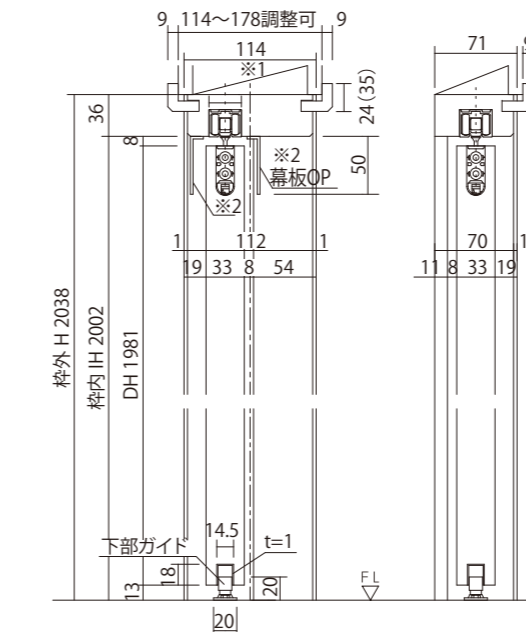
横断面図



### ● ケーシング枠

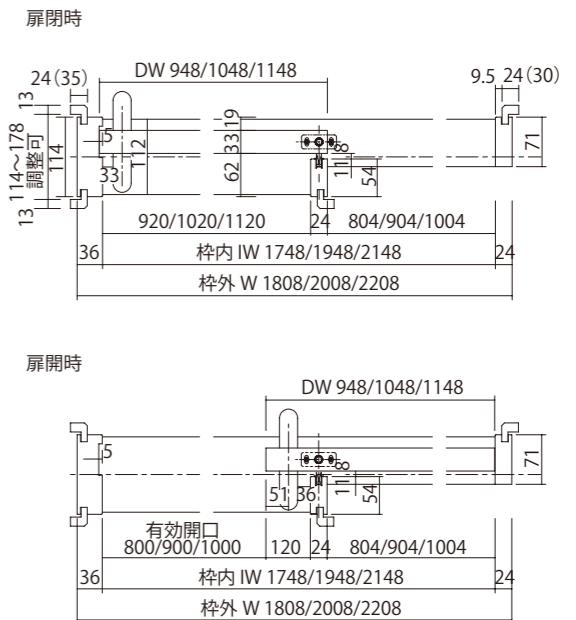
縦断面図

※(35)は2×4の場合です。



横断面図

※(35)は2×4の場合です。



(単位: mm)