

**はじめに** 《施工後は当社では責任を負いかねます。》  
 ※荷物が到着いたしましたら、直ちにキズの有無を確認してください。  
 運送中に発生したキズ等がございましたら、運送業者から事故証明をとり、商品に添えて仕入先へお申し出ください。  
 ※製造上の問題があれば、施工前に仕入先へお申し出ください。



**施工前にこの説明書をよく読み、正しく施工して下さい。施工後はお客様にお渡し下さい。**

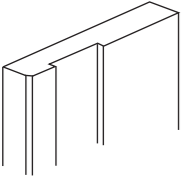
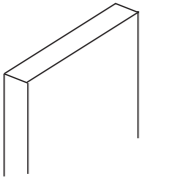
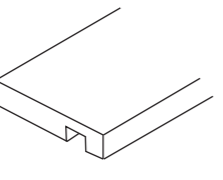
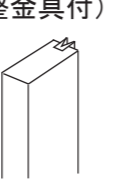
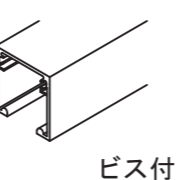
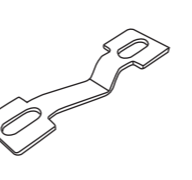
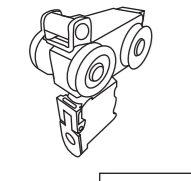
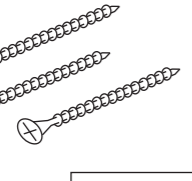
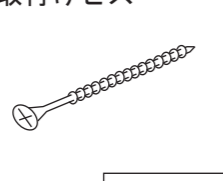

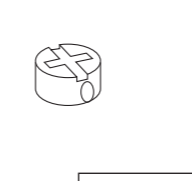
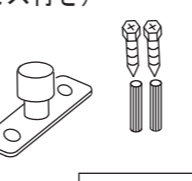
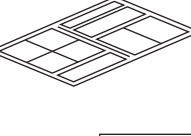
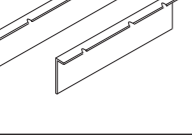
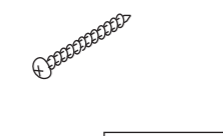
- この商品は屋内用ですので、屋外や水がかかる所には使用しないで下さい。
- 高温、高湿の環境条件では使用できません。扉の反り、変色などの原因になります。
- 枠は水平、垂直に取付けし、ねじれがないかを必ずご確認ください。扉の開閉に支障となる原因になります。
- 扉に粘着テープでポスターなどを貼らないで下さい。表面が傷む恐れがあります。

**安全についてのご注意。〈ケガや事故を未然に防止する為以下の事項を必ずお守り下さい。〉**

- 運搬作業時は滑り止めの手袋を着用し、二人以上で作業を行って下さい。また、接着剤を使用する場合は十分な換気を心がけてください。
- 材料の加工・切断時は周囲の安全を十分注意し、化粧シート面側からノコギリを入れて下さい。裏面から行いますと、化粧シートハガレの原因になります。
- 引渡し前に工事管理者が不具合などないかを必ず点検を行い、不具合が見つかった場合はその箇所を補修して下さい。
- 鴨居を取付けの際は、強度のある梁に取付けてください。(梁が弱いと上枠が垂れ下がり扉がスムーズに開閉出来なくなります。)

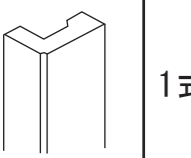
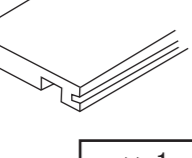


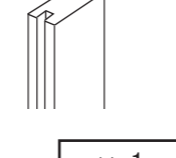
**(組立て前に必ずご確認ください)**

**梱包内容の確認**

 × 1	 × 1	 × 1	 × 1	 ビス付 × 1	 × 1
 × 1	 × 3	 × 13	 × 8	 × 3	 × 1
 × 1	 大小各 1	 × 8			

**●別売**

**●ケーシングをご使用の場合**

 1式	 × 1	 × 1	 × 1	 × 1
--	--	--	--	--

**●オプション部材**

**ゴム戸当り**  
  
 ※ゴム戸当りを使用する場合有効開口が25mm狭くなります。

**マークの見方**

- ❗ この表示は「必ず実施して頂く」指示内容です。
- 🚫 この表示の欄は「してはいけない禁止」内容です。
- ⚠ この表示は「傷害を負うことが想定されるか、または物的損害の発生が想定される危害損害の程度です。」

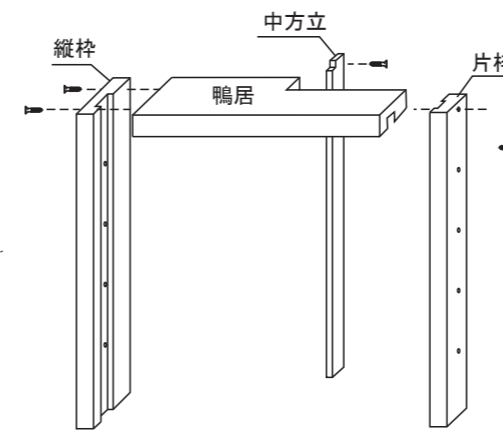
**施工前の確認**

- この商品は「インセット「上吊り片引き戸」を用途とする商品です。他の用途として使用したり、施工説明書と異なった施工をした場合のクレームは当社では責任を負い兼ねます。
- 施工時に電動ドライバーを使用する場合はネジ頭の破損を防ぐためトルクの調整をしてください。
- 部材を保管する場合は湿気・直射日光を避け十分な養生をしてください。
- 開口部の寸法を計り、枠が正確に施工されているかご用意のサイズが適切にご確認願います。

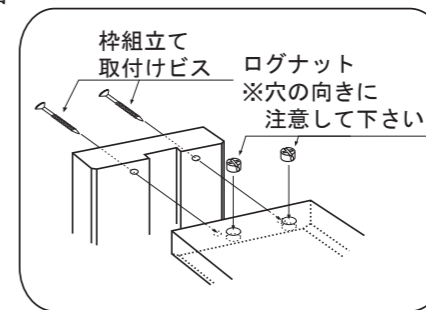
**1** 下図に従い枠組ビスで固定し、フレームを作ります。

- ⚠ 控え壁は、必ず12mm以上の下地材を用い、強度をもたせて下さい。
- ⚠ 鴨居を固定するまぐさ部には強度が得られる下地材を必ず入れてください

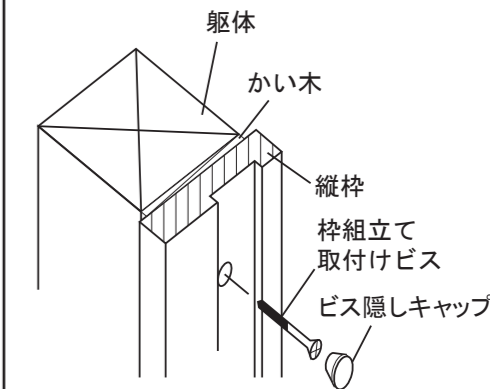
※中方立取付の際は必ず通穴をあけてから同梱の枠組立て取付けビスで固定してください。



縦枠と鴨居の固定は下図の要領にて固定して下さい。



**2** 枠組ビスで躯体に固定し、ビス隠しキャップをはめ込みます。

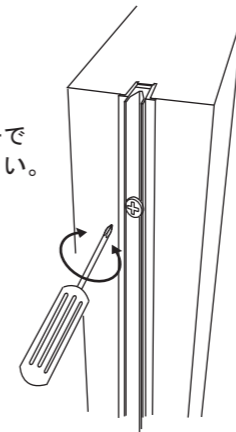


**3** 中方立調整金具のモヘア調整

中方立調整金具のビスを⊕ドライバーで回し扉に当たらない程度に調整して下さい。

扉に当たると摩擦音の原因になります。

右に回すとモヘアが手前出てきます。  
左に回すと奥に引っ込みます。

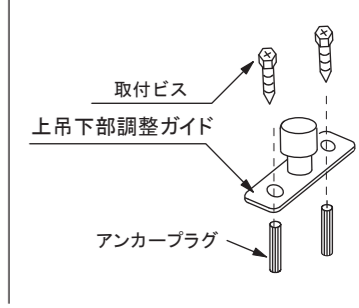
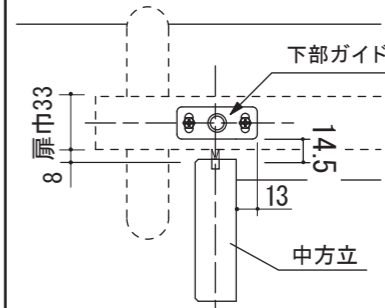


**4** 上吊下部調整ガイドの取り付け

※施工は必ず専門の施工業者が行って下さい。

上吊下部調整ガイドを付属のビスで下図の位置に取り付けてください。垂直に戸が吊り込めるよう取り付け位置に注意してください。

※床下地がコンクリートの場合は、取付ビス・アンカープラグ併用の上、確実に施工して下さい。

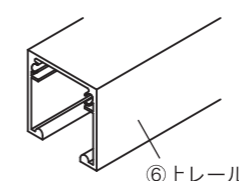


**5** 上レール・キャッチ受けの取付け

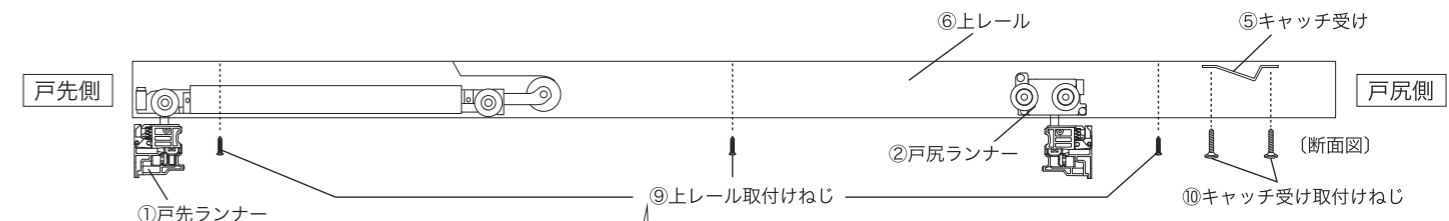
⚠ **注意:** 上レールの取付け前に、壁の仕上げ工事が終わっていることを確認してください。戸の吊込み前に、①戸先ランナーを1,200mm以上動かさないでください。パネが破損する原因になります。

- (RCC-I, RCC-ITのみ) 先行して壁側の⑦幕板を⑥上レールへ取付けます。幕板の取付方法は⑦をご参照ください。

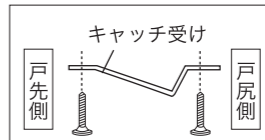
壁側



- ⑥上レールの取付け位置を決め、⑨上レール取付けねじで天枠に留めます。(ねじの本数はレールの長さによって余る場合があります。)
- ⑤キャッチ受けを、レールの戸尻側に⑩キャッチ受け取付けねじで天枠へ⑥上レールと共締めします。(キャッチ受けの向きに注意)
- 戸の吊込みまでの間に上レール内部へゴミ・埃が入るのを防ぐため、再度レール底面に養生テープを貼ります。



⚠ **注意:** すべての取付け孔を使ってねじ留めしてください。下地にねじが通らない箇所があった場合は、近くに孔をあけ直してください。



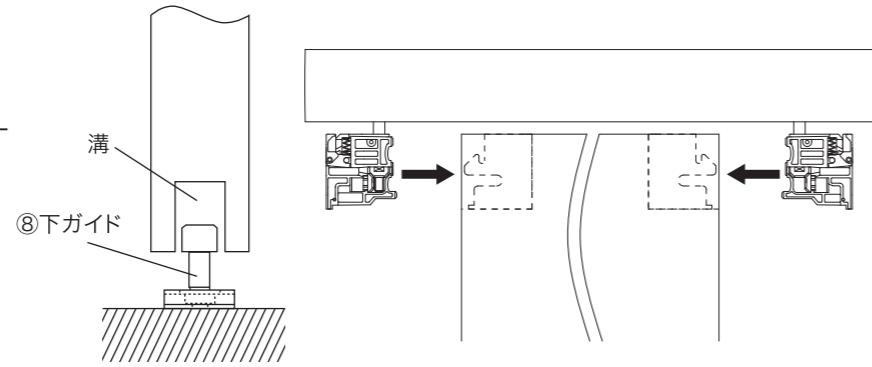
⚠ **注意:** 「キャッチ受け」の向きを間違えると、戸の全開時にキャッチ機能がはたらかしません。

### ◆施工後の処置◆

- 施工後は傷がつかないように養生して下さい。
- 養生テープを表面に直接貼らないで下さい。
- 清掃は柔らかい布に薄めの中性洗剤をつけ、かたくしぼって拭いてください。
- 内装工事が終わるまでの間、引き戸を外して保管されることをお勧めします。

### 6 戸の吊込み

1. 上レール内部の清掃を行います。  
(ランナー走行面の拭き取り、エアブローでの埃除去)
2. 戸の底面の溝に⑧下ガイドを通してから、  
①戸先ランナーと②戸尻ランナーを  
⑦ホルダーにカチッと音が鳴るまではめ込みます。



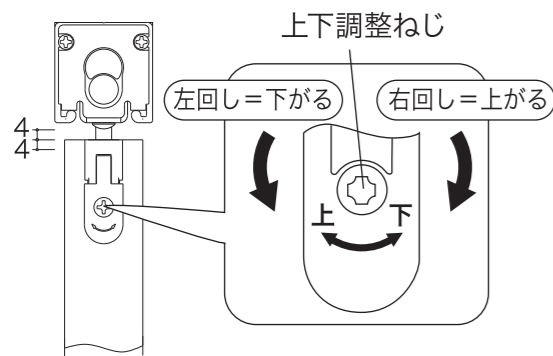
### 7 各種調整

#### 戸の上下調整

上下それぞれ4mmの調整が可能です。

- ①戸先ランナー・②戸尻ランナーの“上下調整ねじ”を回して調整します。
- ※出荷状態はレールと戸の隙間が7mmになる設定です。

⚠注意：電動ドライバーは使用しないでください

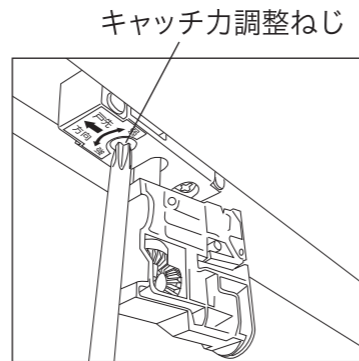


#### キャッチ力の調整

- ②戸尻ランナーを外し、ランナーの下面にある“キャッチ力調整ねじ”を回して調整します。

※左回し：キャッチ力が強くなる  
右回し：キャッチ力が弱くなる

⚠注意：電動ドライバーは使用しないでください

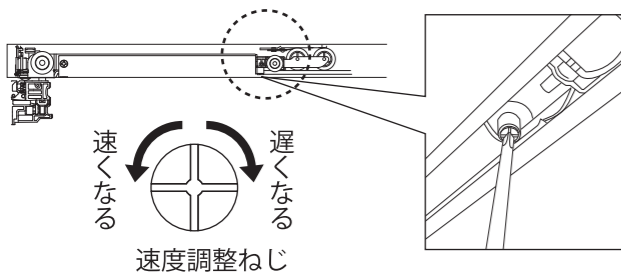


#### ブレーキ力の調整

ブレーキ作動区間で戸が閉まる速さを調整できます。

- ①戸先ランナーを外し、ブレーキシリンダーに付いている“速度調整ねじ”を回して調整します。
- ※左回し：速くなる（ブレーキ力が弱まる）  
右回し：遅くなる（ブレーキ力が強まる）

⚠注意：電動ドライバーは使用しないでください



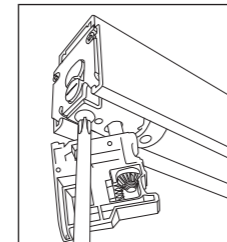
#### 戸の前後(奥行き)調整

前後それぞれ1.5mmの調整が可能です

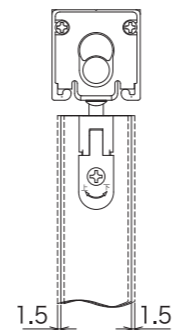
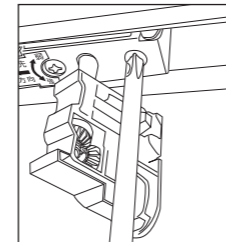
1. ①戸先ランナー・②戸尻ランナーを外して下面にある“前後調整ねじ”を緩めます。
2. 戸の前後位置を調整します。
3. 調整が終わったら、“前後調整ねじ”を締め込みます。

⚠注意：電動ドライバーは使用しないでください

#### 戸先ランナー



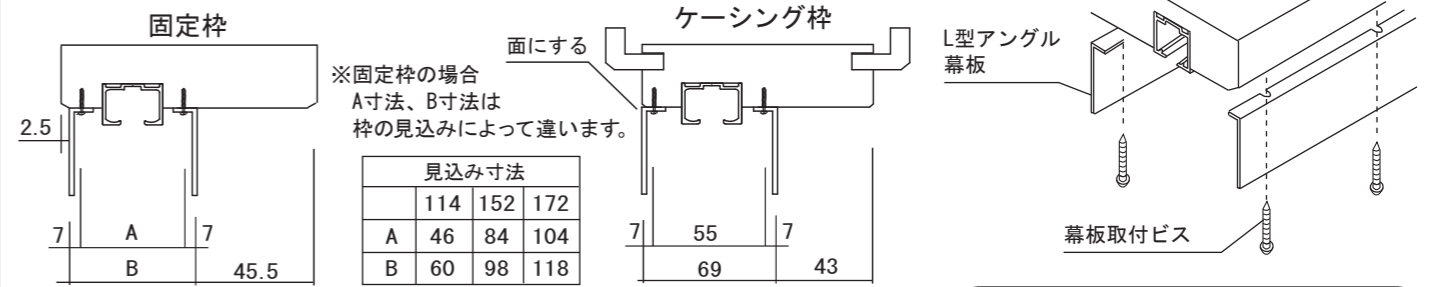
#### 戸尻ランナー



### 8 L型アングル幕板の取付け

※幕板は現場でのカットが必要です。

引き戸の吊り込み後、鴨居にφ3の下穴を開け幕板取付けビスにて取付けて下さい。



※固定枠の場合  
A寸法、B寸法は  
枠の見込みによって違います。

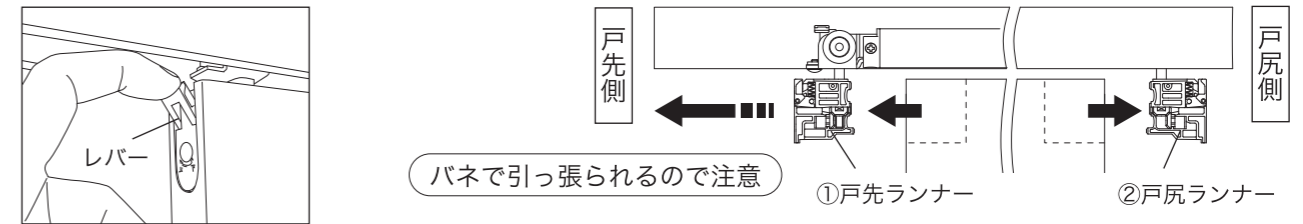
見込み寸法			
	114	152	172
A	46	84	104
B	60	98	118

※メンテナンスの為、幕板は取り外しが必要ですので絶対に接着（接着剤等）をしないで下さい。

注意  
ケーシング枠の場合は、ケーシングを取付けた後に幕板を取付けて下さい。

戸の取外し ①戸先ランナー・②戸尻ランナーのレバーを起こして引き出します。

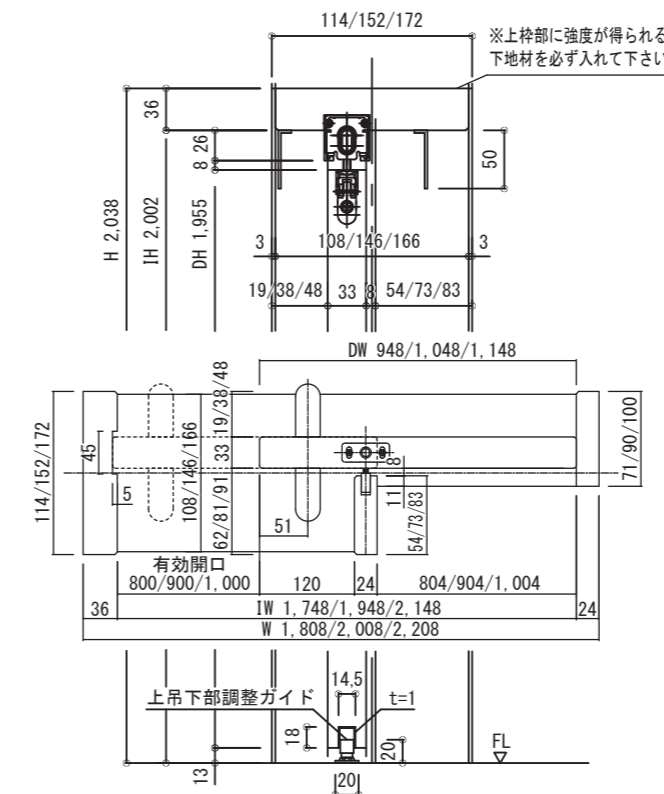
⚠注意：①戸先ランナーを引き出す際は必ず手を添えておいてください。引き出すと同時にバネで引っ張られますので、堅枠と衝突して破損する恐れがあります。



#### ■ 寸法図 インセットタイプ

固定枠タイプ 上吊り片引戸（自閉式）

枠見込み114/152/172mm 有効開口800/900/1,000mm



#### ■ 寸法図 インセットタイプ

ケーシング枠タイプ 上吊り片引戸（自閉式）

対応壁厚114~178mm 有効開口800/900/1,000mm

