







◆施工後の処置◆

●梱包内容の確認

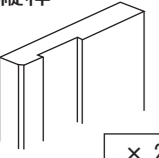
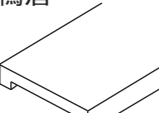
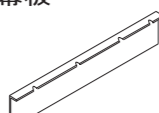


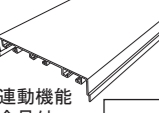
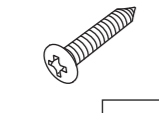


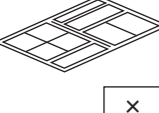
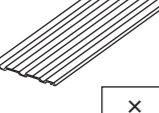



(組立て前に必ずご確認ください)

- 施工後は傷がつかないように養生して下さい。養生テープを表面に直接貼らないで下さい。
- 清掃は柔らかい布に薄めの中性洗剤をつけ、かたくしぼって拭いてください。
- 内装工事が終わるまでの間、引き戸を外して保管されることをお勧めします。

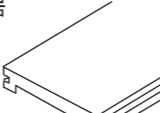


金具セット

上部ストッパー (上レールに取付済)	ガイドピボット	ガイドピボット N	打ち込みパイプ	戸当り (ビス付き)	ログナット
 ×2	 ×4	 ×2	 ×1	 ×4	 ×4

枠セット

縦枠	鴨居	幕板	幕板取付ビス	枠組立て・取付ビス
 ×2	 ×1	 ×2	 ×10	 ×12
上レール	上レール固定ビス	ビス隠しキャップ	戸シャクリ用 スペーサー	
 ×1	 ×9	 ×8	 ×2	
施工説明書	直付けレール	直付けレール 固定ビス	直付け用 スペーサー	鎌錠ストライク 鎌錠付きタイプ のみ枠に固定済
 ×1	 ×1	 ×12	 ×2	

ケーシングをご使用の場合

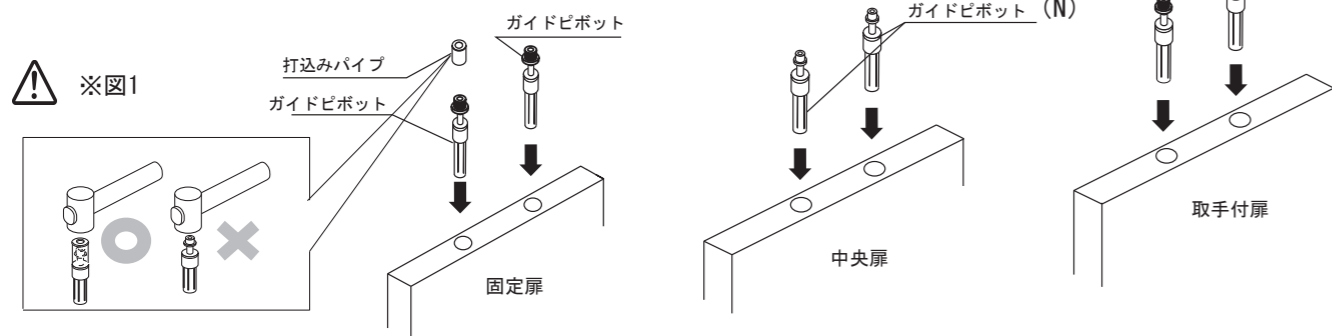
鴨居	縦枠	別売 (ケーシング)
		

本説明書は左 (L) 勝手です。右 (R) 勝手は本図と対称となります。

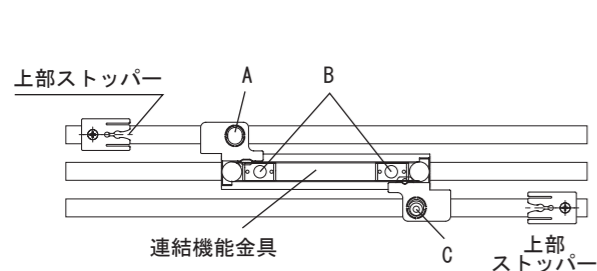
1 ガイドピボットの取付け

各扉上部の穴加工へ、ガイドピボットを圧入して取り付けて下さい。

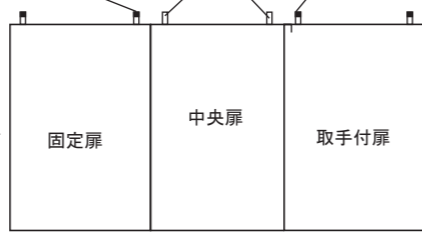
ガイドピボットは扉に取付ける時には必ず打ち込みパイプを使用し、先端部を直接叩き込まない様にして下さい。金具が破損し、走行不良の原因となります。※図1参照



2 扉の取付け



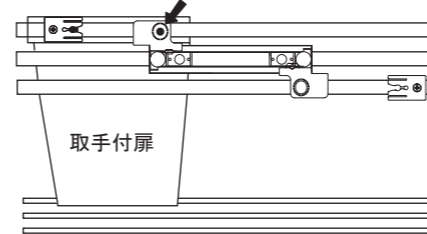
A に差し込む B に差し込む C に差し込む



※本図は左引手を示す。右引手は本図と対称。

3 固定扉の取付け

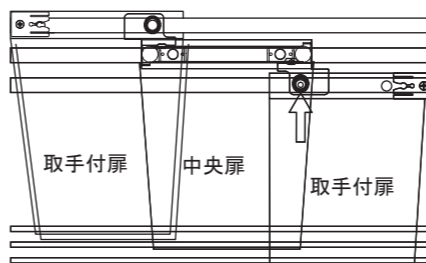
- ① 正面より固定扉の上部右のガイドピボットを下図矢印の穴にはめ、上部左のガイドピボットを上レールに合せながら下レールに戸車を乗せて下さい。



▲ 正面

取手付扉の取付け

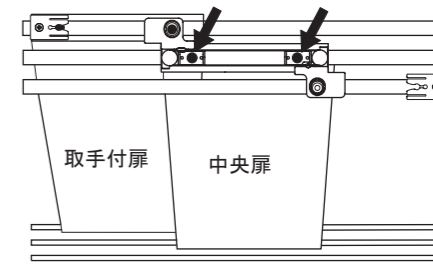
- ③ 取手付き扉の上部右のガイドピボットを下図矢印部の穴にはめ、右ガイドピボットを上レールに合せながら下レールに戸車を乗せて下さい。



▲ 正面

中央扉の取付け

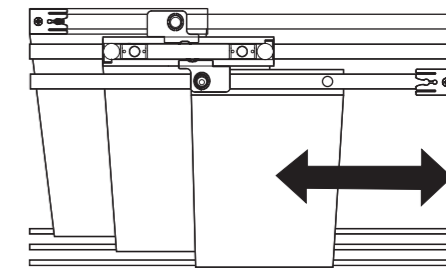
- ② 中央扉の上部左右のガイドピボットを下図矢印部の穴に各々セットし、下レールに戸車を乗せて下さい。



▲ 正面

扉の動作確認

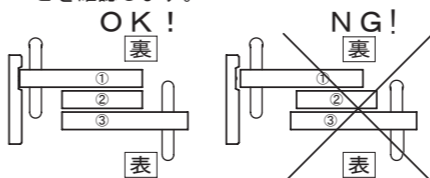
- ④ 取付後、3枚連動扉が作動するか確認して下さい。



▲ 正面

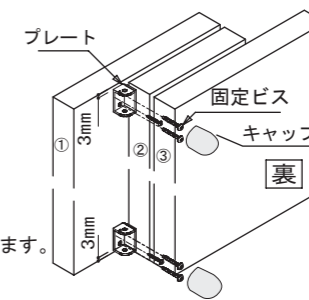
4 戸当りの取付け

扉を開き、下図のように位置が出ていることを確認します。

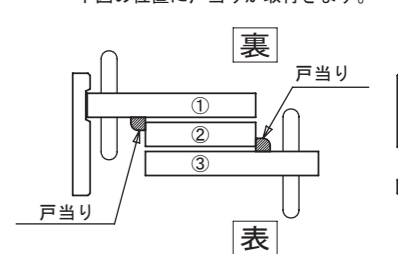


右図のように扉上部、下部木口面から3mmの位置にφ3の下穴を開けて扉①の上部と下部の3箇所戸当りのL型プレートを取付けます。

扉③も同様に上部と下部にL型プレートを取付け、キャップをしっかりはめ込みます。



下図の位置に戸当りが取付きます。



1 ガイドピボットの取付け

各扉上部の穴加工へ、ガイドピボットを圧入して取り付けて下さい。

ガイドピボットは扉に取付ける時には必ず打ち込みパイプを使用し、先端部を直接叩き込まない様にして下さい。金具が破損し、走行不良の原因となります。※図1参照

2 扉の取付け

A に差し込む B に差し込む C に差し込む

※本図は左引手を示す。右引手は本図と対称。

5 上部ストッパーの位置出し (調整)

扉を引き込んだ状態で上部ストッパーの位置を合せます。

位置が決まったらプラスドライバーで固定して下さい。

6 幕板の取付け

引き戸の吊り込み後、幕板取付ビスにて取付けて下さい。

注 ケーシング枠の場合は、ケーシングを意 取付けた後に幕板を取付けて下さい。

ビスの取付けは幕板の切り欠きへ左右各5箇所、任意の箇所に、取付けて下さい。

※メンテナンスの為、幕板は取り外しが必要ですので絶対に接着しないで下さい。

7 大型取手の取付け

取手付扉に大型取手を取付けます。

扉の上下調整

- 扉を上げるとき 調整戸車中央の穴にプラスドライバーを差込み左に回すと扉は上へ移動します。
- 扉を下げるとき 調整戸車中央の穴にプラスドライバーを差込み右に回すと扉は下へ移動します。

扉の左右調整

- 左への移動 調整戸車下の穴にプラスドライバーを差込み左に回すと扉は左へ移動します。
- 右への移動 調整戸車下の穴にプラスドライバーを差込み右に回すと扉は右へ移動します。