

施工される人への危害を未然に防止するためと、ご使用になる人や他の人への危害や財産への損害を未然に防止するために、この説明書をよくお読みください。

【マークの見方】

- △ この表示は「傷害を負うことが想定されるか、または物的損害の発生が想定される危害、損害の程度」です。
- ⊘ この表示は「してはいけない禁止」内容です。
- ❗ この表示は「必ず実施していただく」指示内容です。

【お得意様へお願い】

弊社では、お施主様が製品を安全に正しくご使用いただくためのお願い事項や、お手入れ方法などの重要な内容を、この施工説明書に記載しております。施工後は必ずお施主様に手渡ししていただきますようお願いいたします。

■ ご使用上のご注意

- ⊘ この製品は室内用ですので、屋外や水がかかる所には使用しないでください。
- ⊘ 高温、高湿の環境条件では使用できません。扉の反り、変色などの原因になります。
- ⊘ 枠は水平、垂直に取り付けし、ねじれがないかを必ずご確認ください。扉の開閉に支障となる原因になります。
- ⊘ 扉に粘着テープでポスターなどを貼らないでください。表面が傷む恐れがあります。

■ 施工上のご注意

- ❗ 運搬作業時はすべり止の手袋を着用し、二人以上で作業を行ってください。また、接着剤を使用する場合は十分な換気を心がけてください。
- ❗ 材料の加工・切断時は周囲の安全を十分注意し、化粧シート面側からノコギリを入れてください。裏面から行いますと、化粧シート剥がれの原因になります。
- ❗ 引き渡し前に工事管理者が不具合などがなければ必ず点検を行い、不具合が見つかった場合は、その箇所を補修してください。
- ❗ 鴨居を取り付けの際は、強度のある梁に取り付けてください。(梁が弱いと鴨居が垂れ下がり、扉がスムーズに開閉できなくなります。)

■ 施工前の確認

- この製品は「3枚連動両引き戸」を用途とする商品です。他の用途として使用したり、施工説明書と異なった施工をした場合のクレームは当社では責任を負いかねます。
- 施工時に電動ドライバーを使用する場合は、ネジ頭の破損を防ぐためトルクの調整をしてください。
- 部材を保管する場合は、湿気・直射日光を十分な養生をしてください。
- 開口部の寸法を測り、枠が正確に施工されているか、ご用意のサイズが適切かご確認ください。

■ 施工後の処置

- 施工後は傷がつかないように養生してください。※養生テープを表面に直接貼らないでください。
- 清掃は柔らかい布に薄めの中性洗剤をつけ、固く絞ってふいてください。
- 内装工事が終わるまでの間、引き戸を外して保管されることをおすすめします。

はじめに

荷物が到着しましたら、直ちにキズの有無を確認してください。運送中に発生したキズなどがございましたら、運送業者から事故証明をとり、商品に添えて仕入先へお申し出ください。製造上の問題があれば、施工前に仕入先へお申し出ください。《施工後は当社では責任を負いかねます。》



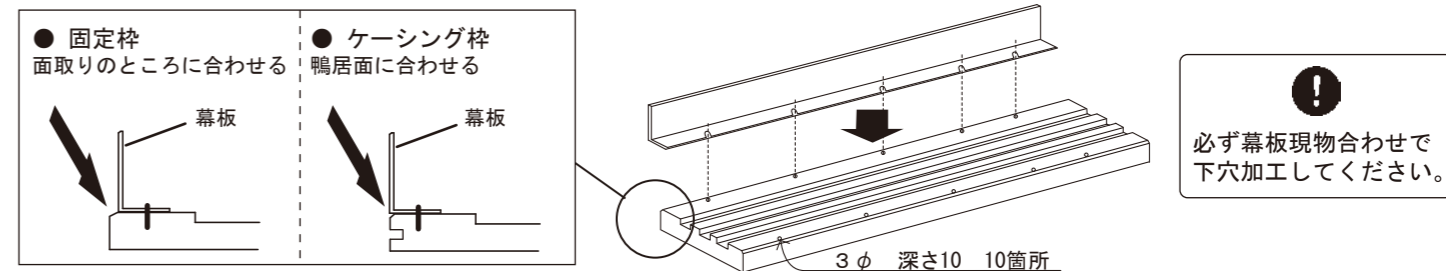
■ 部品表 (組み立て前に必ずご確認ください。)

枠同梱部材 (製品幅によってはビスが余る場合もございます。)							
縦枠(※) x 2	鴨居(※) x 1	上部レール① x 1	上部レール② x 2	下部レール(ビス付) x 1	枠固定用ビス(3.8×51) x 12	軽天ビス(3.5×51) x 9	上部レール取り付けビス(3.5×40) x 21
ログナット x 4	ビス隠しキャップ x 8	上部ランナー x 2	上部ローラー x 4	連動ユニット x 1	受け金具(ビス付) x 2	連動下部ガイド x 2	連動下部ガイド用ビス(4×16) x 4
下部ランナー x 2	打ち込みスペーサー x 1	ゴムストッパー(ビス付) x 4	Lアングル幕板(ビス付) x 2	施工説明書 x 1			
※ケーシングをご使用の場合 別梱包部材 (HVT~)							
縦枠 x 1	鴨居 x 1	ケーシング 縦 2080×4、横 1800×2	扉 x 3	ユニバーサルハンドル x 1			

■ 施工手順

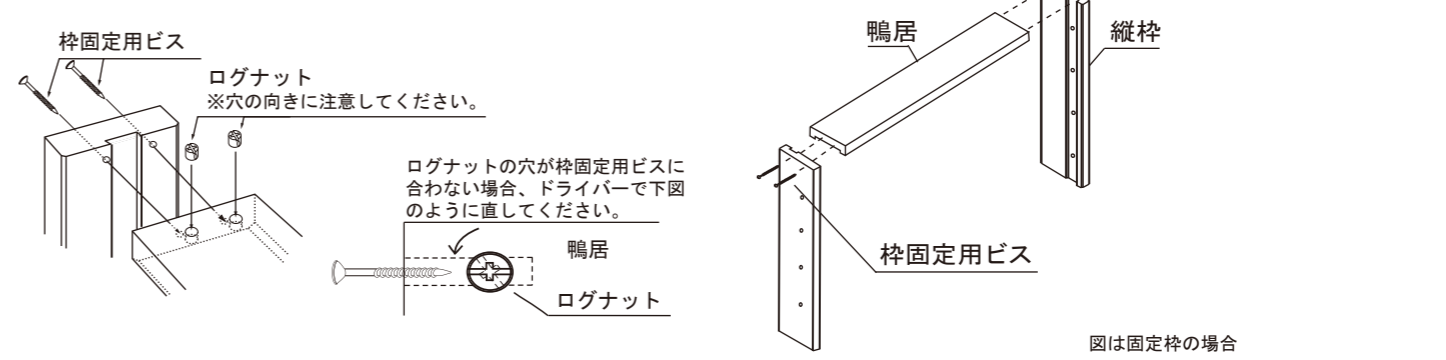
1 鴨居に幕板の下穴加工

下図を参照し、鴨居の両側に10箇所の下穴をあけます。(この時点では、幕板を取り付けしないでください。)



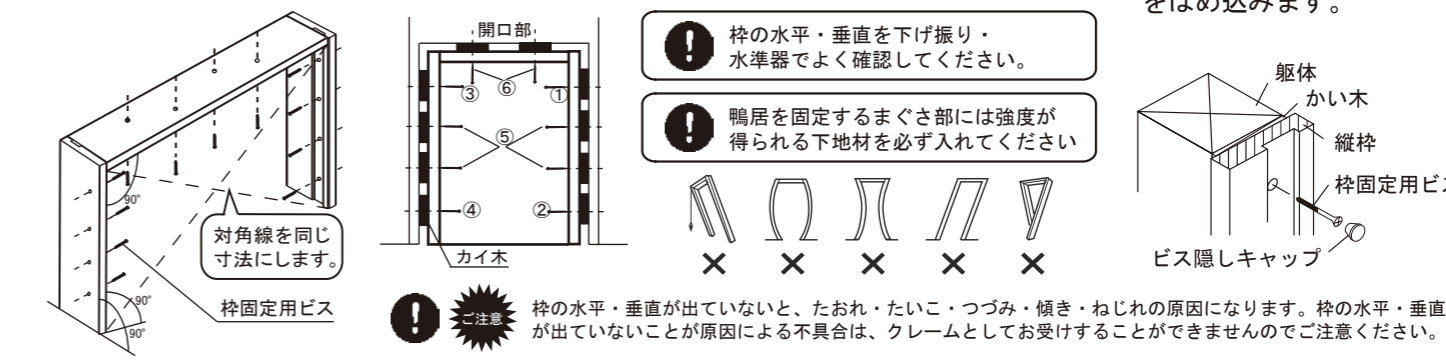
2 枠の組み立て

下図に従い、枠固定用ビスで固定し、フレームを作ります。



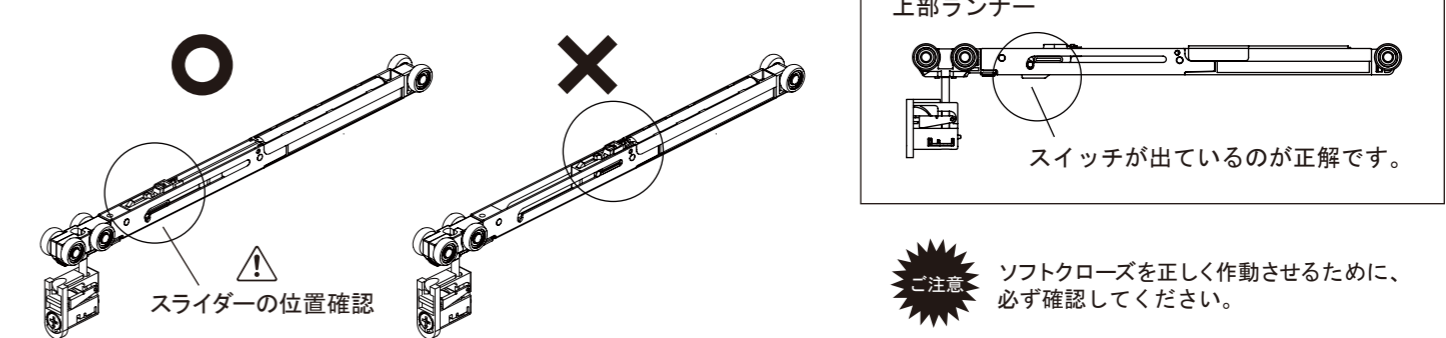
3 枠の取り付け

- (1) 枠の水平・垂直、ねじれに注意して、枠固定用ビスで固定します。壁と枠の間に隙間ができたり、ぐらつく場合は下図のようにかい木をいれてください。
- (2) 縦枠に戸当たり兼用のビス隠しキャップをはめ込みます。



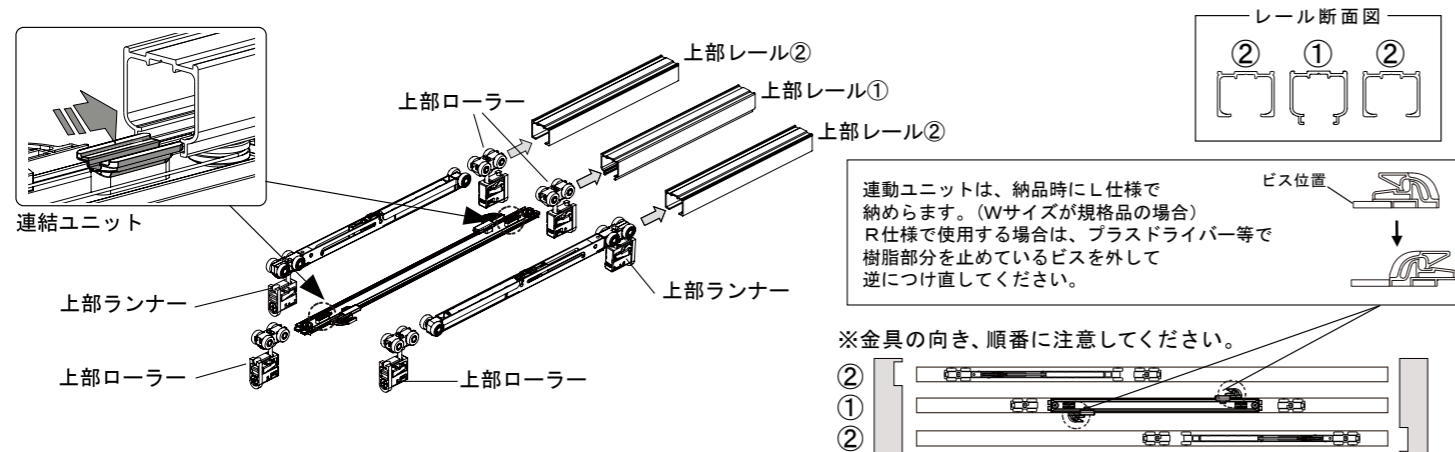
4 ソフトクローズの自動復帰

上部ランナーのスライダーが図の位置になっているか確認します。なっていない場合は、押し戻しておきます。



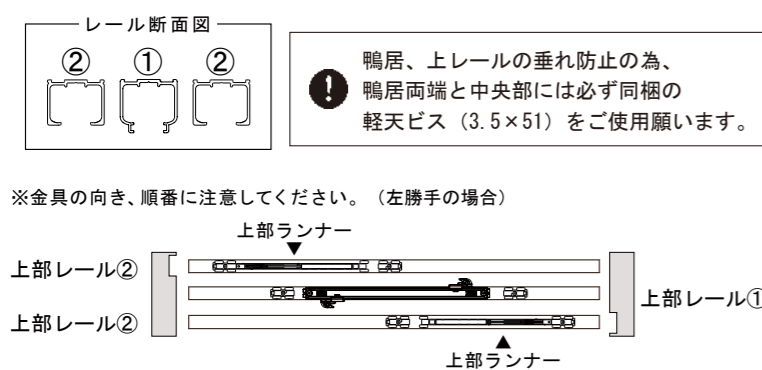
5 上部ランナー・上部ローラー・連結ユニットの取り付け

上部レールに「上部ランナー」「上部ローラー」「連結ユニット」を入れます。(下図は左勝手の場合)



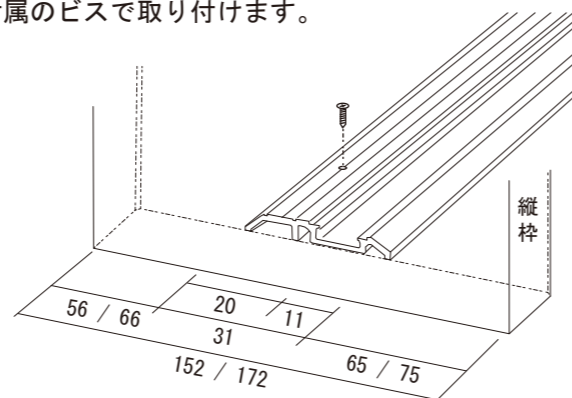
6 上部レールの取り付け

部品を入れた上部レールを②→①の順で鴨居に取り付けます。



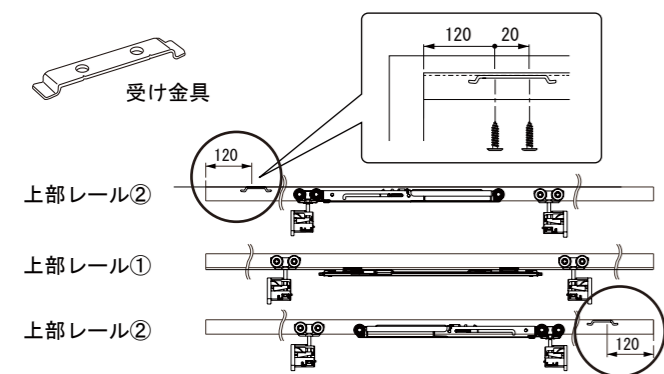
7 下部レールの取り付け

付属のビスで取り付けます。



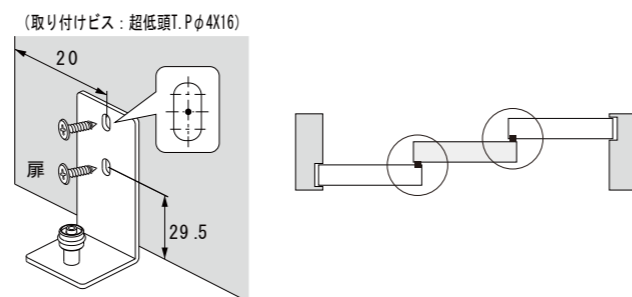
8 受け金具の取り付け

付属のビスで、下図の位置に取り付けます。



9 連動下部ガイドの取り付け

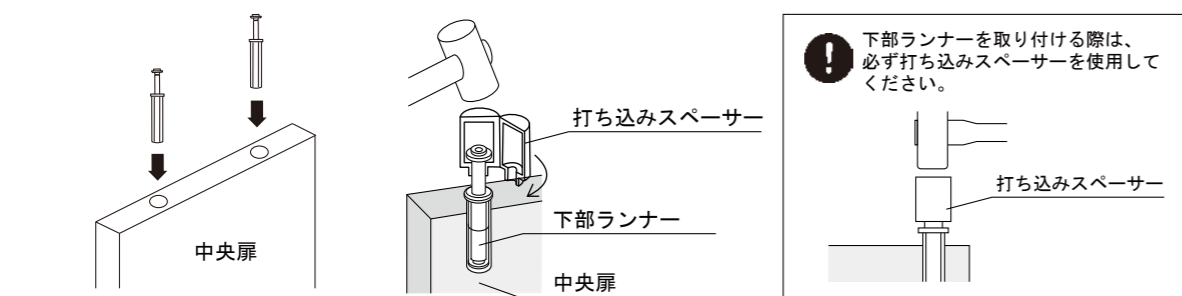
(1) 中央扉に連動下部ガイドを取り付けます。



10 下部ランナーの取り付け

中央扉の下部木口に下部ランナーを取り付けます。

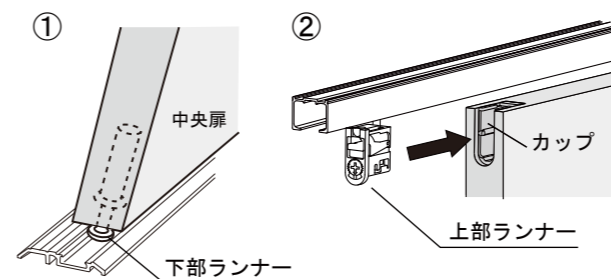
※下部ランナーに打ち込みスペーサーをセットし、ハンマーなどで下穴に圧入してください。



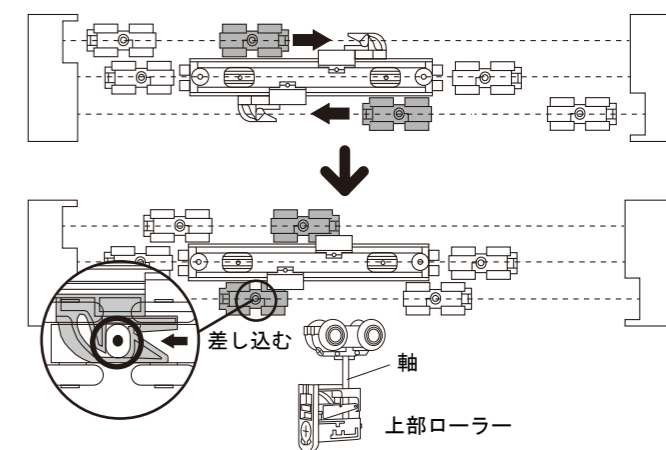
11 戸の吊り込み

(1) 中央扉を吊り込みます。

- 下部ランナーを下部レールに沿わせてから、上部ランナーをカップへ取り付けます。
- カチッとハマる手ごたえがあるまで、差し込んでください。(真横からスライドして取り付けてください。)

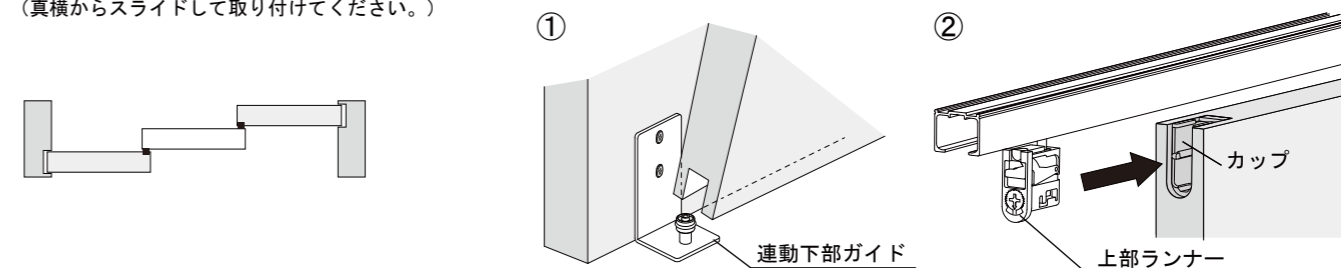


(2) 上部ローラーの軸を連動ユニットのフックに固定します。



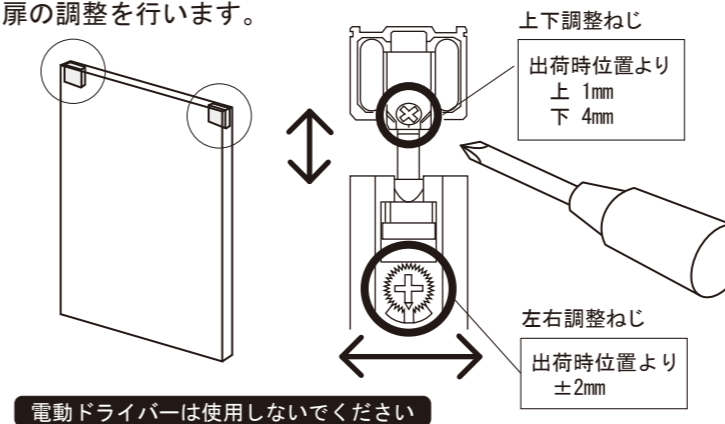
(3) 左右扉を吊り込みます。

- 扉の溝を連動下部ガイドに沿わせてから、上部ランナーをカップへ取り付けます。
- カチッとハマる手ごたえがあるまで、差し込んでください。(真横からスライドして取り付けてください。)



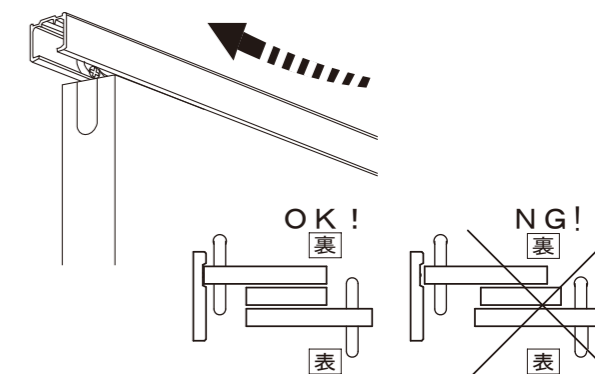
12 戸の調整

上部ランナーの調整ねじをドライバーで回し、扉の調整を行います。



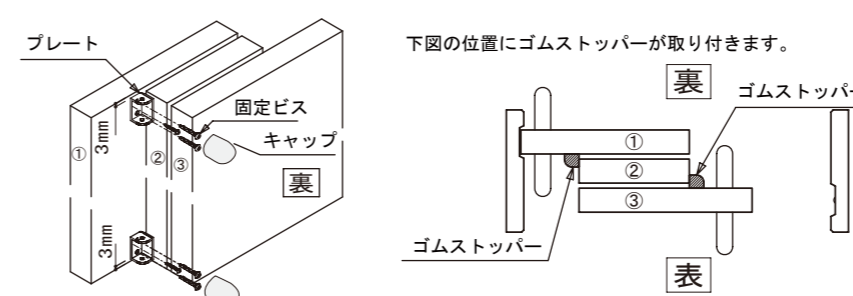
13 動作確認

ゆっくりと扉を閉じ、3枚の扉が連動して開閉することを確認してください。



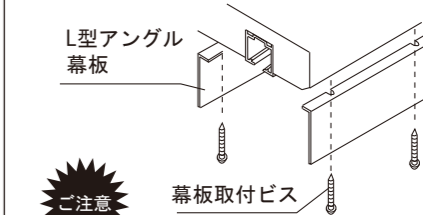
14 ゴムストッパーの取り付け

下図のように、扉①と③の扉上部、下部木口面から3mm位置にΦ3の下穴を開けます。ゴムストッパーのL型プレートを取り付け、キャップをはめ込みます。



15 Lアングル幕板取り付け

鴨居に幕板を取り付けます。



メンテナンス時、幕板は取り外しが必要ですので、絶対に接着(接着剤)しないでください。