

施工される人への危害を未然に防止するためと、ご使用になる人や他の人への危害や財産への損害を未然に防止するために、この説明書をよくお読みください。

【マークの見方】

- △ この表示は「傷害を負うことが想定されるか、または物的損害の発生が想定される危害、損害の程度」です。
- ⊘ この表示は「してはいけない禁止」内容です。
- ❗ この表示は「必ず実施していただく」指示内容です。

【お得意様へのお願い】

弊社では、お施主様が製品を安全に正しくご使用いただくためのお願い事項や、お手入れ方法などの重要な内容を、この施工説明書に記載しております。施工後は必ずお施主様に手渡していただきますようお願いいたします。

■ ご使用上のご注意

- △ 暖房器具などから発生する熱風・熱気が直接当たらないようにしてください。扉の反り、変色などの原因になります。
- ⊘ 扉に粘着テープでポスターなどを貼らないでください。表面が傷む恐れがあります。
- ⊘ 製品に水、油、殺虫剤などが付着しないようにしてください。材質の特性により表面がふくれたり、染み、変色などが発生する恐れがあります。
- ⊘ 扉の開閉にあたっては、丁番側の隙間に手を置かないでください。指を挟んでケガの恐れがあります。特にお子様にはご注意ください。
- △ 扉の開閉にあたっては、必ずハンドルを持って操作してください。ハンドルから手を離したり、扉の先端に手を置くと、扉が急に閉まったとき、扉と枠の間で指を挟み、思わぬケガをする恐れがあります。特にお子様にはご注意ください。
- ⊘ 安全のため、破損・変形した扉は、使用しないでください。

■ 施工上のご注意

- ❗ 造作材・建具枠の下地材には、必ず乾燥材（含水率 19%以下）を使用し、湿潤材（グリーン材）は使用しないでください。壁内の通気が悪く、内部結露が発生する恐れがある場合は、防水処理をしてから施工してください。
- ⊘ 枠の組み立て後、ねじれ・引っ張りなど無理な力を加えないでください。破損する原因になります。
- △ 造作材・建具枠と柱・間柱・まぐさとの間には必ず隙間を作り、かい木を入れてください。かい木には、合板などの乾燥材を使用し、湿潤材は使用しないでください。造作材・建具枠をコンクリートやモルタル（床面）に直付けしないでください。やむを得ず直付けする場合は、造作材・建具枠木口と床面の間に必ず防水処理をしてください。
- ⊘ 養生シートをかぶせる場合は、粘着テープなどを化粧面に貼らないでください。剥がす際に表面が破損する恐れがあります。
- ⊘ 発熱燈付近には取り付けしないでください。熱により、部品が変形する恐れがあります。

■ 点検・お手入れについて

- 日常のお手入れは乾いた柔らかい布または化学雑巾で空拭きしてください。ひどい汚れまたは落ちにくい汚れは中性洗剤を薄めて固く絞った雑巾で拭き取ってください。汚れがひどい場合でも、酸性・アルカリ性の洗剤、溶剤（シンナー・ベンジン）などは絶対に使用しないでください。
- 虫害を発見された場合は、直ちに殺虫や防虫処理をしてください。外部から入ったことも考えられますので、放置すると虫害が拡大する恐れがあります。
- 建付け調整は必ず手回しドライバーを使用してください。電動ドライバーを使用した場合は、ネジ頭が壊れる恐れがあります。
- 使用中に異常を感じられたり不具合が生じたときは、取り付け部分などの状況を確認してください。ご自身で対処できない場合には、施工業者様にご連絡またはご相談してください。

はじめに

荷物が到着しましたら、直ちにキズの有無を確認してください。運送中に発生したキズなどがございましたら、運送業者から事故証明をとり、商品に添えて仕入先へお申し出ください。製造上の問題があれば、施工前に仕入先へお申し出ください。《施工後は当社では責任を負いかねます。》



■ 部品表 (組み立て前に必ずご確認ください。)

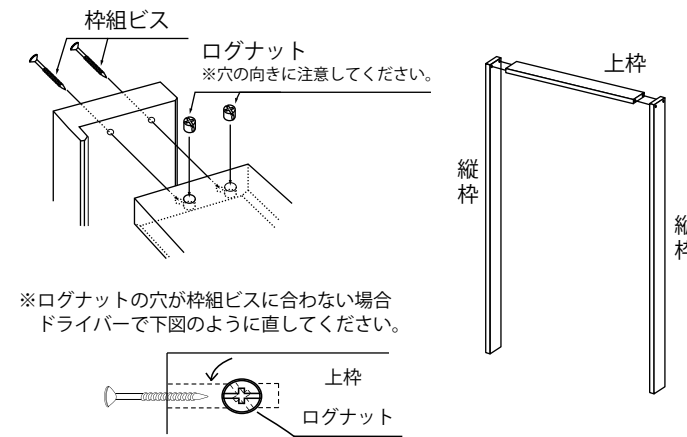
枠同梱部材 (※扉取り付け用部材もありますので、扉取り付けまで大切に保管してください。)

	縦枠	上枠	上レール	上レール 固定ビス (3.5×40)	枠組ビス (3.8×51)		上部 ローラー	上 ストッパー	下レール	下レール 固定ビス (3.5×16)	下 ローラー	ビス隠し キャップ		仮固定 ストッパー	打ち込み スネーサー	ログナット	治具
					7尺	8尺						7尺	8尺				
1折	2	1	1	3	12	14	2	1	1	3	2	8	10	1	1	4	1
2折	2	1	1	4/6	12	14	4	2	1	4/6	4	8	10	2	1	4	1
3折	2	1	1	9	12	14	6	2	1	8	6	8	10	2	1	4	1
4折	2	1	1	11	12	14	8	2	1	11	8	8	10	2	1	4	1

■ 施工手順

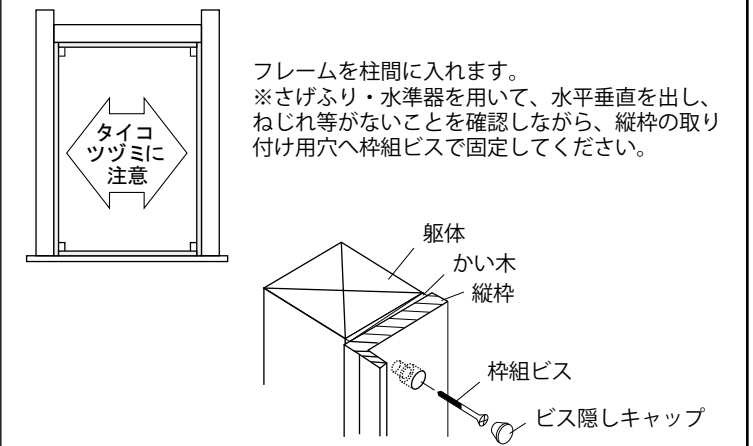
1 枠の組み立て

下図に従い縦枠と上枠を固定し、フレームを作ります。縦枠と上枠の固定は下図の要領にて固定してください。



2 枠の取り付け

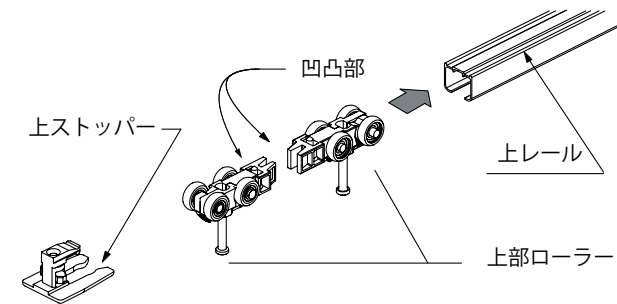
枠組ビスで固定し、ビス隠しキャップをはめ込みます。



3 枠用部品の取り付け

上部ローラーと上ストッパーを取り付けます。

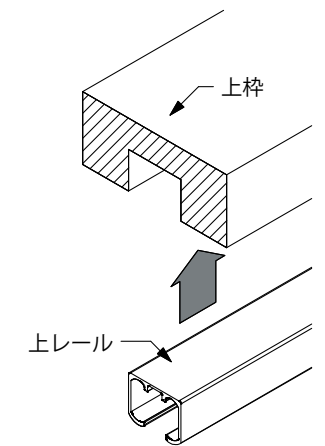
- 上部ローラーの凹凸が合うようにレールの中へ挿入してください。(レール取り付け後は挿入できません。)
- 上ストッパーを固定する位置を確認して挿入してください。(上ストッパーはレール取り付け後でも取り付け可能です)



<注意>
上部ローラーの向きを間違えると走行不良が起きたり、吊り元の上ストッパーが取り付けなくなります。

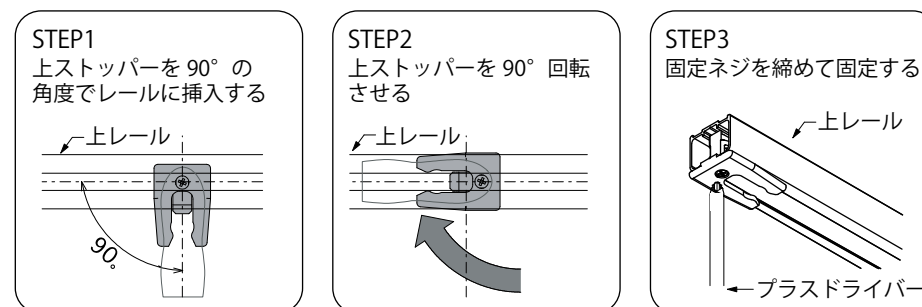
4 レールの取り付け

レールを枠へビス固定します。

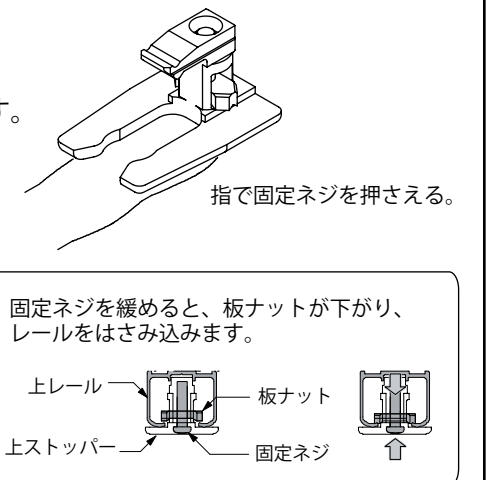


5 上ストッパーの取り付け (後付けする場合)

レール取り付け後、上ストッパーを取り付ける場合、固定ネジを緩めた後、指でビスを押さえながらレールに対して 90° の角度で挿入し回転させ取り付けます。

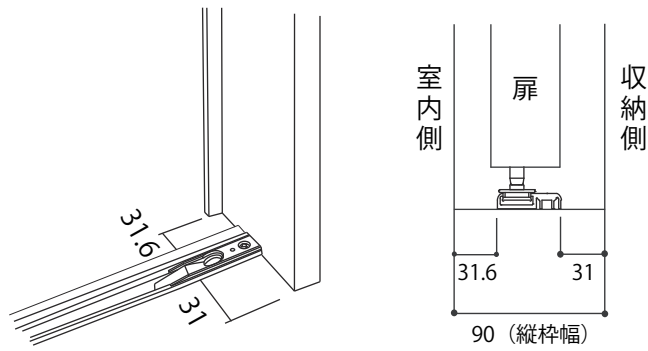


注意：固定ネジを締め過ぎないでください。電動ドライバーを使用しないでください。



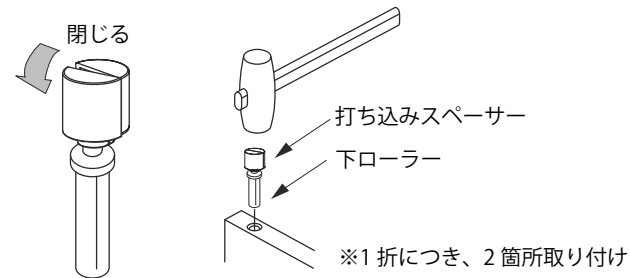
6 下レールの取り付け

縦枠手前から 31.6mm の場所に付属のビスで固定します。



7 扉用部品「下ローラー」の取り付け

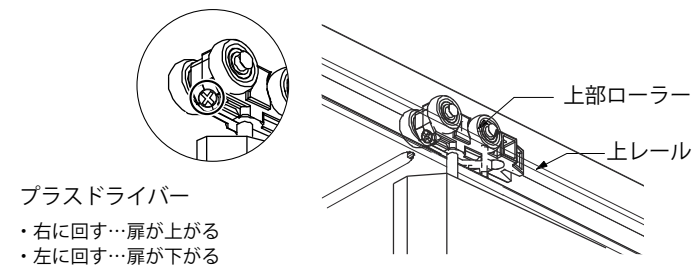
下ローラーを押し込み、打ち込みスペーサーの上から打ち込みます。



<注意>
下ローラーを取り付ける時は、カナヅチ等で直接打ち込むと破損の原因になりますので、必ず専用の打ち込みスペーサーを使用してください。

扉の上下調整

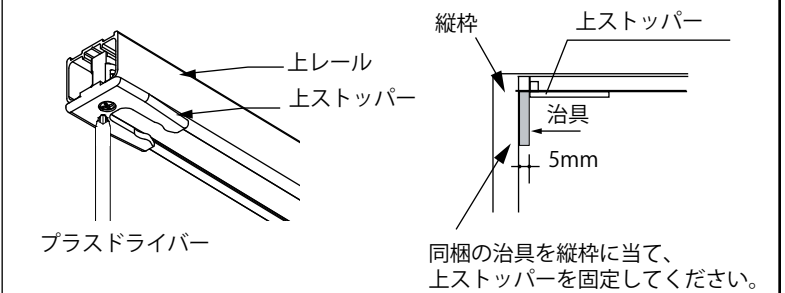
上部ローラー外側の上下調整ビスをプラスドライバーを回して調整します。(±2mm まで調整可能)



<注意>
扉の上下調整は、必ず扉を持ち上げながら行ってください。

上ストッパー位置の微調整

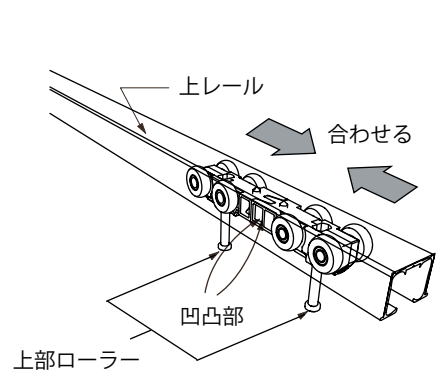
扉が上下同時に固定されるように、ストッパーの位置を微調整してください。



<注意>
固定位置が上下でズレると、ストッパーのキャッチ力が弱まります。

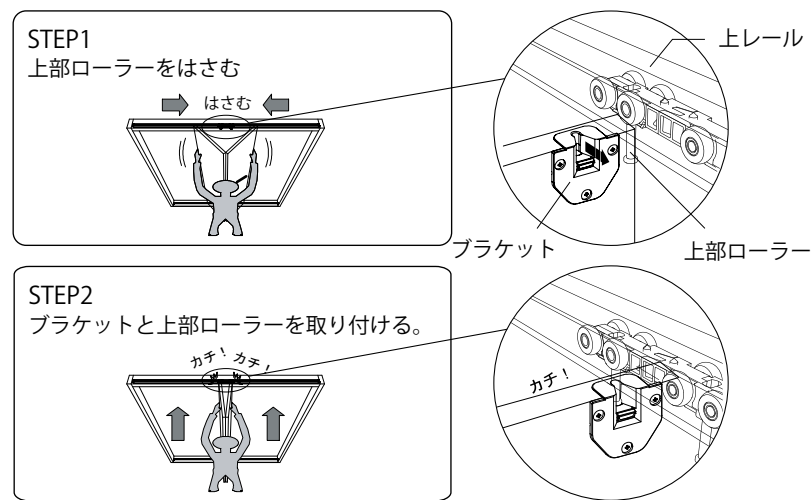
8 扉の吊り込み

上レール内にある上部ローラーの凹凸をあわせませす。



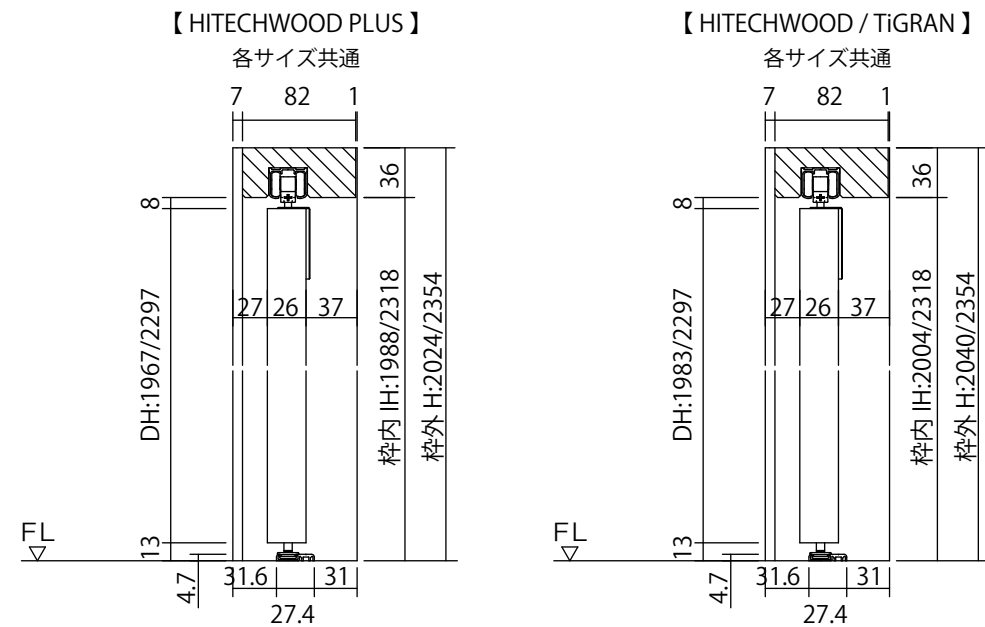
9 上部ローラーをはさみ込んで扉を取り付ける

上レール内で凹凸を合わせた上部ローラーに、扉のブラケットを合わせ、はさみ込みます。

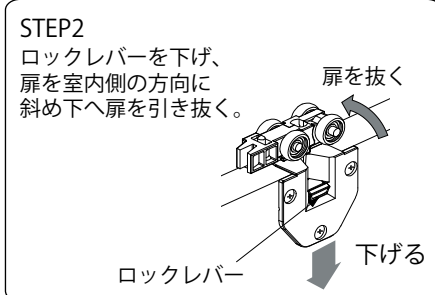
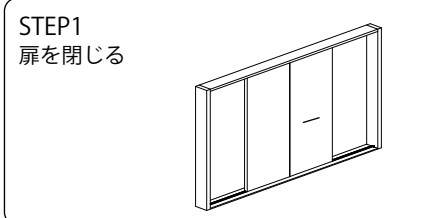


<注意>
扉が確実に取り付けいたことを必ず確認してください。確実に取り付けしていないと、扉が落下し、ケガをする原因となります。

寸法図

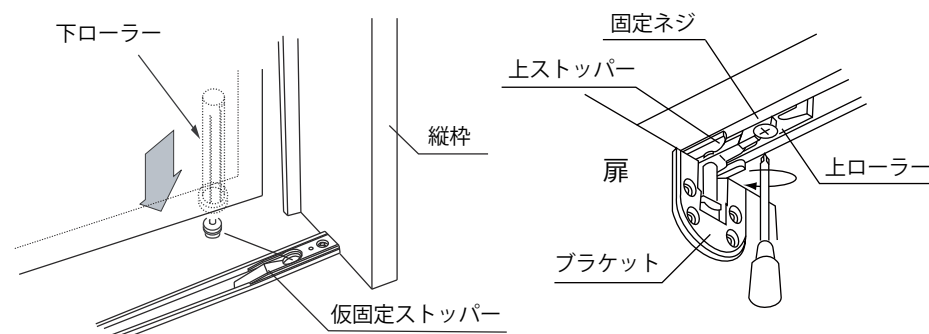


扉のはずしかた

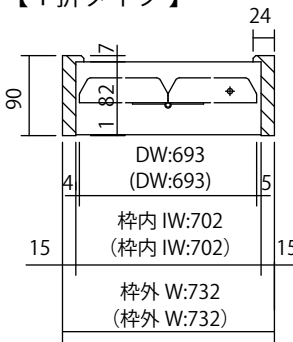


10 吊り元の固定方法

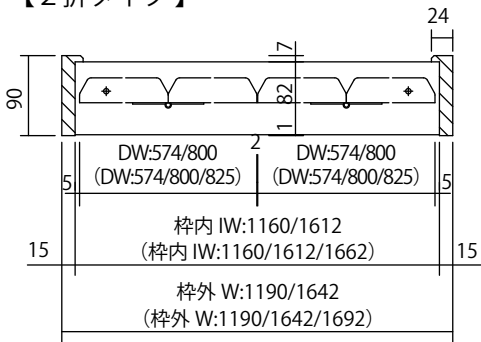
- (1) 下ローラーを仮固定ストッパーに落とし込みます。
- (2) 上部ローラーを上ストッパーにしっかりとめ込み、固定ネジを締め付けると完全に固定することができます。



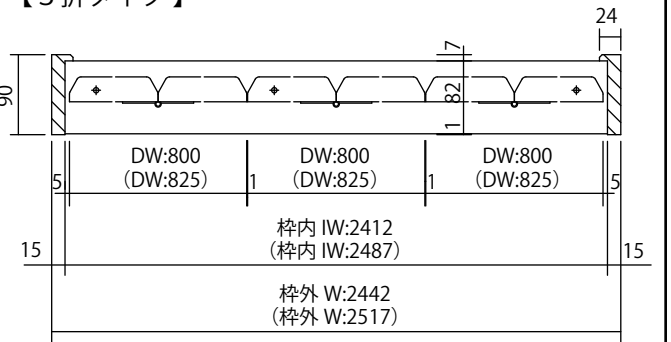
【1折タイプ】



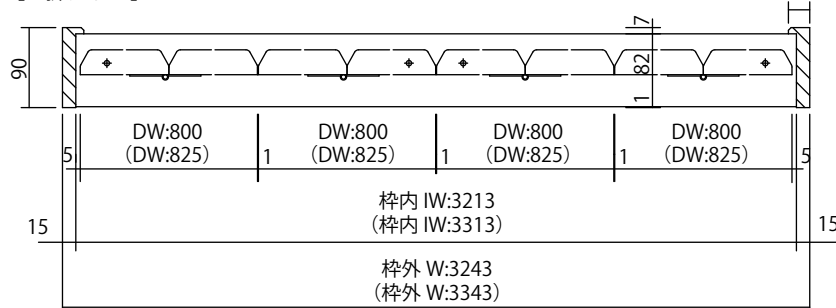
【2折タイプ】



【3折タイプ】



【4折タイプ】



※TiGRAN (「T」で始まる品番) は、() 寸法となります。

(単位: mm)