

施工される人への危害を未然に防止するためと、ご使用になる人や他の人への危害や財産への損害を未然に防止するために、この説明書をよくお読みください。

【マークの見方】

- △ この表示は「傷害を負うことが想定されるか、または物的損害の発生が想定される危害、損害の程度」です。
- ⊘ この表示は「してはいけない禁止」内容です。
- ❗ この表示は「必ず実施していただく」指示内容です。

【お客様へのお願い】

弊社では、お施主様が製品を安全に正しくご使用いただくためのお願い事項や、お手入れ方法などの重要な内容を、この施工説明書に記載しております。施工後は必ずお施主様に手渡していただきますようお願いいたします。

■ ご使用上のご注意

- △ 暖房器具などから発生する熱風・熱気が直接当たらないようにしてください。扉の反り、変色などの原因になります。
- ⊘ 扉に粘着テープでポスターなどを貼らないでください。表面が傷む恐れがあります。
- ⊘ 製品に水、油、殺虫剤などが付着しないようにしてください。材質の特性により表面がふくれたり、染み、変色などが発生する恐れがあります。
- △ 扉の開閉にあたっては、必ず引き手を持って操作してください。引き手から手を離したり、扉の先端に手を置くと、扉が急に閉まったとき、扉と枠の間で指を挟み、思わぬケガをする恐れがあります。特にお子様にはご注意ください。
- ⊘ 安全のため、破損・変形した扉は、使用しないでください。

■ 施工上のご注意

- ❗ 造作材・建具枠の下地材には、必ず乾燥材（含水率19%以下）を使用し、湿潤材（グリーン材）は使用しないでください。壁内の通気が悪く、内部結露が発生する恐れがある場合は、防水処理をしてから施工してください。
- ⊘ 枠の組み立て後、ねじれ・引っ張りなど無理な力を加えないでください。破損の原因になります。
- △ 造作材・建具枠と柱・間柱・まぐさとの間には必ず隙間を作り、かい木を入れてください。かい木には、合板などの乾燥材を使用し、湿潤材は使用しないでください。造作材・建具枠をコンクリートやモルタル（床面）に直付けしないでください。やむを得ず直付けする場合は、造作材・建具枠木口と床面の間に必ず防水処理をしてください。
- ⊘ 養生シートをかぶせる場合は、粘着テープなどを化粧面に貼らないでください。剥がす際に表面が破損する恐れがあります。
- ⊘ 発熱燈付近には取り付けしないでください。熱により、部品が変形する恐れがあります。

■ 点検・お手入れについて

1. 日常のお手入れは乾いた柔らかい布または化学雑巾で空拭きしてください。ひどい汚れまたは落ちにくい汚れは中性洗剤を薄めて固く絞った雑巾で拭き取ってください。汚れがひどい場合でも、酸性・アルカリ性の洗剤、溶剤（シンナー・ベンジン）などは絶対に使用しないでください。
2. 虫害を発見された場合は、直ちに殺虫や防虫処理をしてください。外部から入ったことも考えられますので、放置すると虫害が拡大する恐れがあります。
3. 建付け調整は必ず手回しドライバーを使用してください。電動ドライバーを使用した場合は、ネジ頭が壊れる恐れがあります。
4. 使用中に異常を感じられたり不具合が生じたときは、取り付け部分などの状況を確認してください。ご自身で対処できない場合は、施工業者様にご連絡またはご相談してください。

はじめに

荷物が到着しましたら、直ちにキズの有無を確認してください。運送中に発生したキズなどがございましたら、運送業者から事故証明をとり、商品に添えて仕入先へお申し出ください。製造上の問題があれば、施工前に仕入先へお申し出ください。《施工後は当社では責任を負いかねます。》

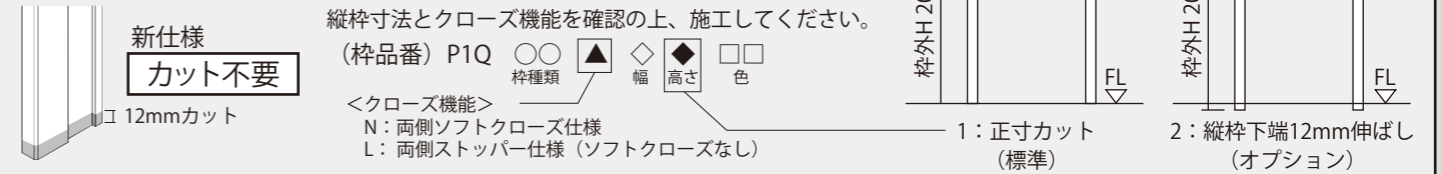


■ 部品表 (組み立て前に必ずご確認ください。)

枠同梱部材 ※以下は両側ソフトクローズ仕様の場合。両側ストッパー仕様の場合は（ ）内の数量となります。							
縦枠 ×2	鴨居 ×1	上部レール (*) ×2	枠固定用ビス (3.8×51) ×16	レール取り付けビス (3.5×45) ×26	ログナット ×4	ビス隠しキャップ ×10	ソフトクローズ ×4 (0)
トリガー(ビス・取り付け治具付) ×8 (0)	上部ガイド ×4 (8)	跳ね上がり抑制スペーサー(ビス付) ×4 (0)	キャッチ付きストッパー(ビス付) ×0 (4)	閉止め(ビス付) ×2	戸じゃくりスペーサー ×2	施工説明書 ×1	
別梱包部材 (HBQ001●) ハイブリッド敷居 ×1 Vレール ×2	別梱包部材 (ALQ001) アルミ直付けレール ×1 スペーサー ×2	別梱包部材 (SSQ~) 集成敷居 (Vレール付) ×1	別梱包 (扉) 扉 ×4	* 上部レールに使用しない穴が空いていることもありますので、この施工説明書をよく読み、施工してください。 * 製品寸法によってはビスが余る場合もございます。			

お知らせ

HITECHWOOD PLUSより縦枠正寸カットが標準となり、アルミ直付けレールの場合も縦枠下端のカットが不要になりました。

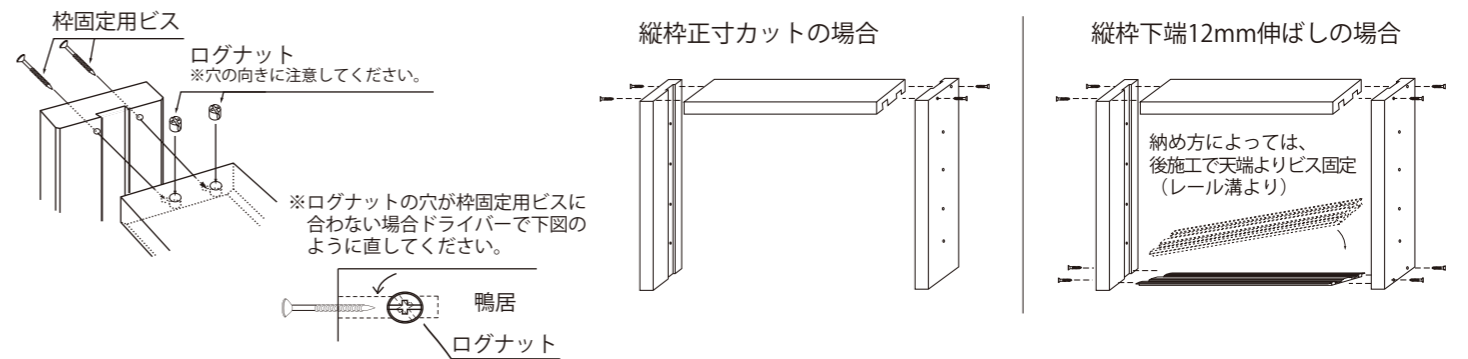


■ 施工手順

特注品の場合は寸法を確認の上、施工してください。不明点は必ず弊社営業にお問い合わせください。

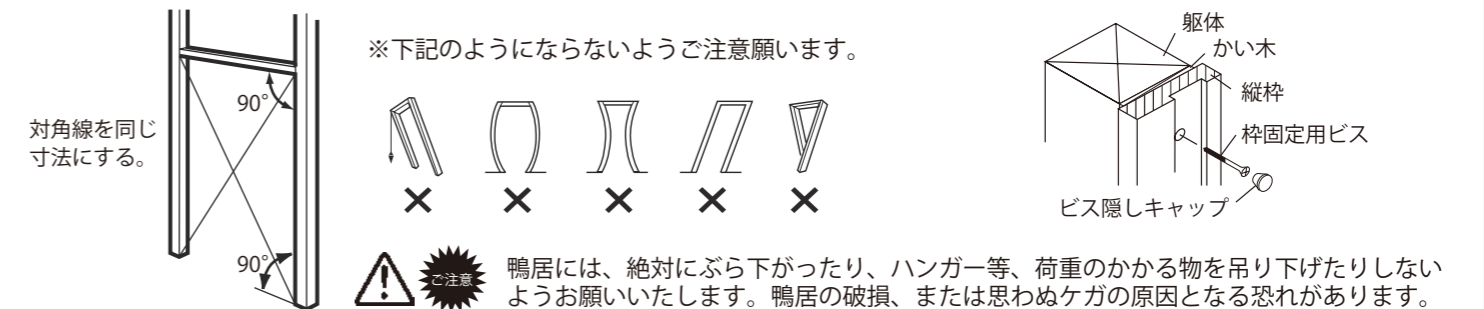
1 枠の組み立て

下図に従い、枠固定用ビスで固定し、フレームを作ります。



2 枠の取り付け

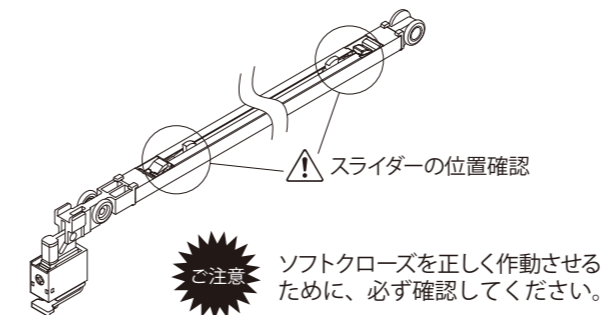
- (1) 枠を固定する前に必ず枠内寸法を確認してください。枠の取り付けの際は、水平・垂直を出し、内寸法の狂い、ねじれの無いように施工してください。
- (2) 枠固定用ビスで躯体に固定し、ビス隠しキャップをはめ込みます。



3 ソフトクローズの自動復帰

スライダーが図の位置になっているか確認します。なっていない場合は、押し戻しておきます。

※両側ストッパー仕様の場合は不要。



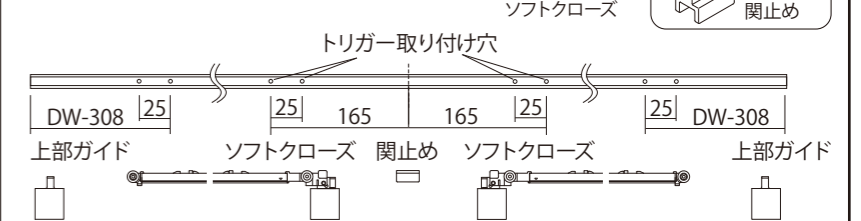
4 ソフトクローズの取り付け

トリガー取り付け穴の位置を確認し、下図の示す方向で挿入します。

※ソフトクローズの作動距離はどちらも 42 ~ 50mm。

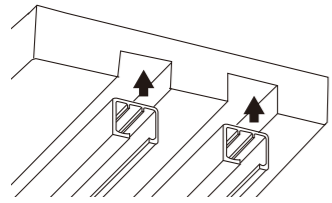
※「上部ガイド」はレール取り付け後でも取り付けられます。

※両側ストッパー仕様の場合は、どちらも「上部ガイド」となります。



5 上部レールの取り付け

鴨居に上部レールを取り付けます。



6 トリガーの取り付け

- トリガーをトリガー取り付け治具にセットします。
- 治具を図の示す方向でレール内部に押し込み、付属のねじでトリガーを取り付けます。



7 閉止めの固定・キャッチ付きストッパーの取り付け

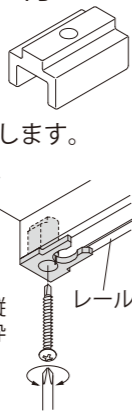
● 閉止め

同梱のドリルビスで開口部中央に固定します。
※レールに取り付け穴はございませんので、取り付け位置にご確認ください。

● キャッチ付きストッパー

両側ストッパー仕様の場合のみ縦枠に接する位置に固定します。

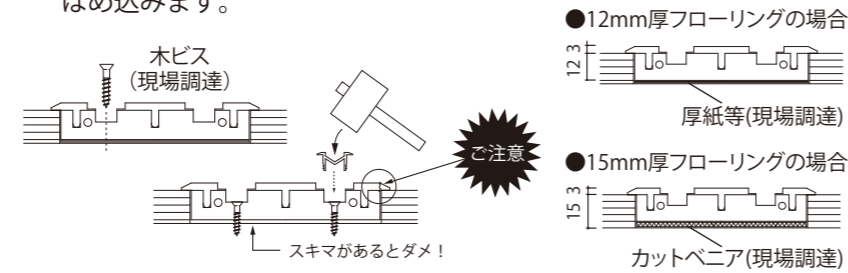
電動ドライバーは使用しないでください



8 敷居の取り付け

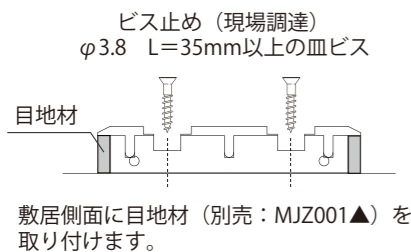
- レール溝より木ビスで固定してください。
- ハイブリッド敷居にアルミVレールをはめ込みます。

ハイブリッド敷居の場合は、下図のように厚紙または、カットベニアを必ず敷いてください。敷かずレールを叩き込むと、破損する恐れがあります。



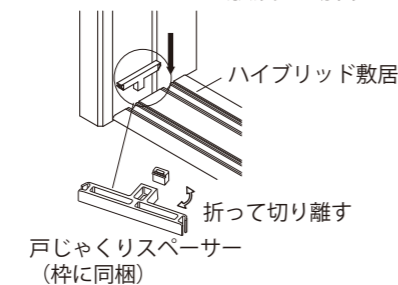
8 敷居の取り付け (つづき)

ハイブリッド敷居 据え置き施工の場合

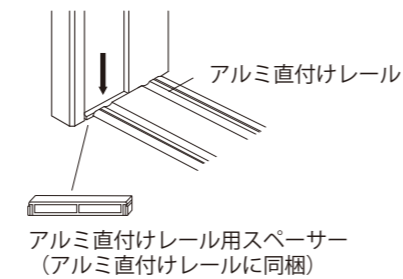


9 戸じゃくりスペーサーの取り付け

● ハイブリッド敷居の場合

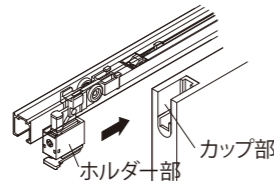
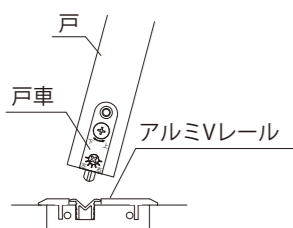


● アルミ直付けレールの場合



10 戸の吊り込み

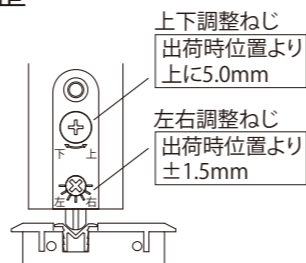
- 戸車をアルミVレールの上にのせます。
- 戸のカップ部にソフトクローズのホルダー部を差し込みます。



※「カチッ」と音がするまでしっかり差し込んでください。

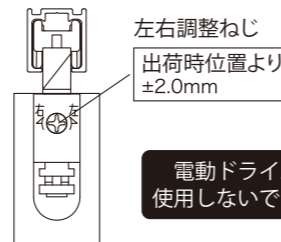
11 戸の調整

● 戸車



※製品出荷時の戸とVレールの隙間寸法：3.9mm

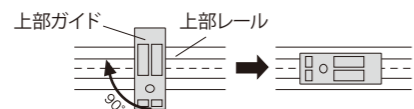
● ソフトクローズ・上部ガイド



電動ドライバーは使用しないでください

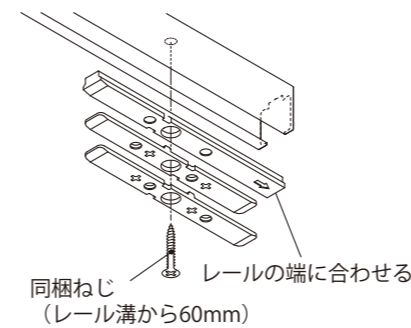
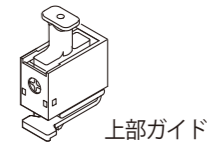
上部ガイドを後付けする場合は、右図の要領でレールに取り付け、(2)と同じ手順で戸のカップ部に差し込みます。

上部ガイドを90°の角度でレールに挿入し、90°回転させてください。



12 跳ね上がり抑制スペーサー取り付け

両側ソフトクローズ仕様の場合のみ、跳ね上がり抑制スペーサーを「上部ガイド側」のレール端にねじ止めします。

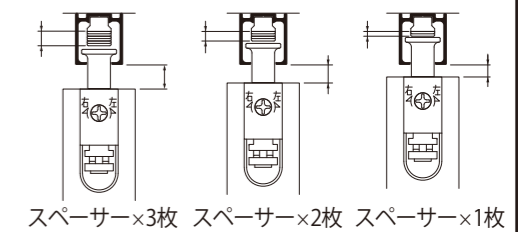


隙間寸法とスペーサーの枚数(参考)

戸と上部レールの隙間寸法	戸と下部レールの隙間寸法	スペーサー(t:2mm)の枚数
9~10mm	3.9~4.9mm	3枚
7~8.9mm	5~6.9mm	2枚
5~6.9mm	7~8.9mm	1枚

※隙間に合わせて枚数をご調整ください。
※細かい調整は、戸車の上下調整で行ってください。

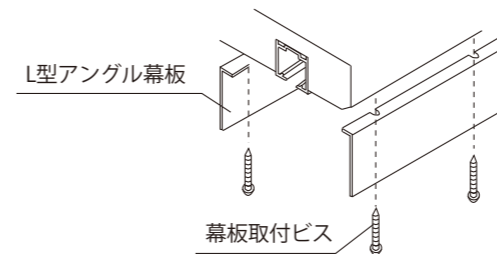
取り付けイメージ



ソフトクローズには、跳ね上がり抑制機能が予め搭載されていますので、取り付け位置にご確認ください。

13 Lアングル幕板取り付け (オプション)

戸の吊り込み後、鴨居にφ3の下穴を開け、ビスで取り付けてください。

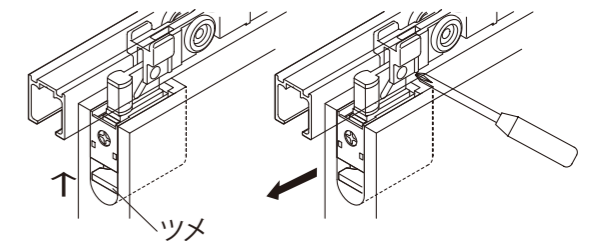


※幕板は現場カットが必要です。

※メンテナンス時、幕板は取り外しが必要ですので、絶対に接着(接着剤等)しないでください。

14 ソフトクローズの外し方

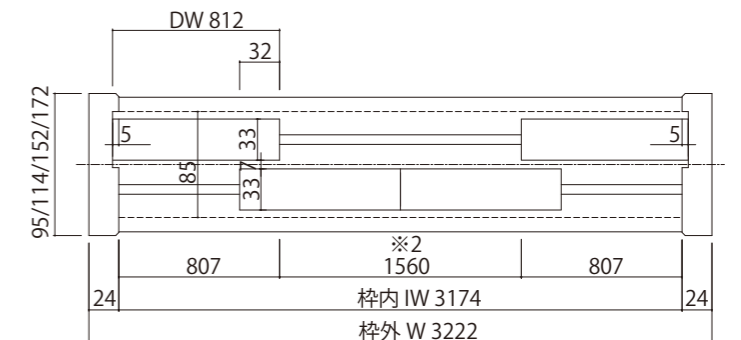
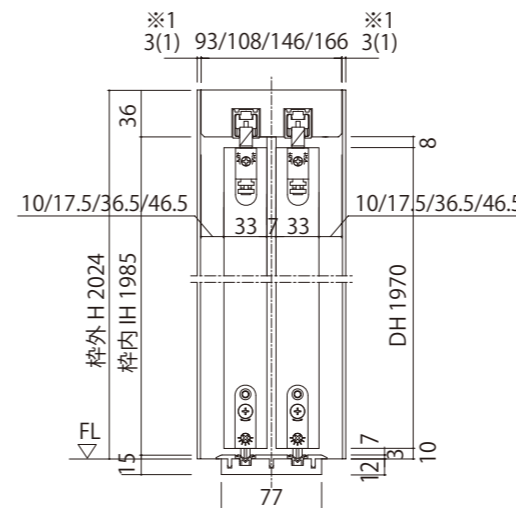
ツメを上へ上げながら引き抜いてください。扉を少し持ち上げながら行うとスムーズです。



※幕板がついている場合は、幕板を取り外してから、ソフトクローズと上部ガイドを外してください。

※抜けない場合は、ドライバーなどでローラーを押し上げてください。

寸法図



※1 95mm枠の場合、鴨居と縦枠のクリアランスは1mmになります。
※2 有効開口は上記寸法-10mmになります。

(単位: mm)