

施工される人への危害を未然に防止するためと、ご使用になる人や他の人への危害や財産への損害を未然に防止するために、この説明書をよくお読みください。

【マークの見方】

- △ この表示は「傷害を負うことが想定されるか、または物的損害の発生が想定される危害、損害の程度」です。
- ⊘ この表示は「してはいけない禁止」内容です。
- ❗ この表示は「必ず実施していただく」指示内容です。

【お得意様へのお願い】

弊社では、お施主様が製品を安全に正しくご使用いただくためのお願い事項や、お手入れ方法などの重要な内容を、この施工説明書に記載しております。施工後は必ずお施主様に手渡ししていただきますようお願いいたします。

■ ご使用上のご注意

- △ 暖房器具などから発生する熱風・熱気が直接当たらないようにしてください。扉の反り、変色などの原因になります。
- ⊘ 扉に粘着テープでポスターなどを貼らないでください。表面が傷む恐れがあります。
- ⊘ 製品に水、油、殺虫剤などが付着しないようにしてください。材質の特性により表面がふくれたり、染み、変色などが発生する恐れがあります。
- △ 扉の開閉にあたっては、必ず引き手を持って操作してください。引き手から手を離したり、扉の先端に手を置くと、扉が急に閉まったとき、扉と枠の間で指を挟み、思わぬケガをする恐れがあります。特にお子様にはご注意ください。
- ⊘ 安全のため、破損・変形した扉は、使用しないでください。

■ 施工上のご注意

- ❗ 造作材・建具枠の下地材には、必ず乾燥材（含水率19%以下）を使用し、湿潤材（グリーン材）は使用しないでください。壁内の通気が悪く、内部結露が発生する恐れがある場合は、防水処理をしてから施工してください。
- ⊘ 枠の組み立て後、ねじれ・引っ張りなど無理な力を加えないでください。破損の原因になります。
- △ 造作材・建具枠と柱・間柱・まぐさとの間には必ず隙間を作り、かい木を入れてください。かい木には、合板などの乾燥材を使用し、湿潤材は使用しないでください。造作材・建具枠をコンクリートやモルタル（床面）に直付けしないでください。やむを得ず直付けする場合は、造作材・建具枠木口と床面の間に必ず防水処理をしてください。
- ⊘ 養生シートをかぶせる場合は、粘着テープなどを化粧面に貼らないでください。剥がす際に表面が破損する恐れがあります。
- ⊘ 発熱付近には取り付けしないでください。熱により、部品が変形する恐れがあります。

■ 点検・お手入れについて

- 日常のお手入れは乾いた柔らかい布または化学雑巾で空拭きしてください。ひどい汚れまたは落ちにくい汚れは中性洗剤を薄めて固く絞った雑巾で拭き取ってください。汚れがひどい場合でも、酸性・アルカリ性の洗剤、溶剤（シンナー・ベンジン）などは絶対に使用しないでください。
- 虫害を発見された場合は、直ちに殺虫や防虫処理をしてください。外部から入ったことも考えられますので、放置すると虫害が拡大する恐れがあります。
- 建付け調整は必ず手回しドライバーを使用してください。電動ドライバーを使用した場合は、ネジ頭が壊れる恐れがあります。
- 使用中に異常を感じられたり不具合が生じたときは、取り付け部分などの状況を確認してください。ご自身で対処できない場合は、施工業者様にご連絡またはご相談してください。

はじめに

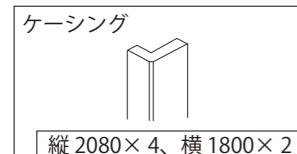
荷物が到着しましたら、直ちにキズの有無を確認してください。運送中に発生したキズなどがございましたら、運送業者から事故証明をとり、商品に添えて仕入先へお申し出ください。製造上の問題があれば、施工前に仕入先へお申し出ください。《施工後は当社では責任を負いかねます。》



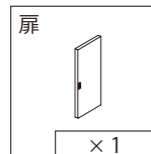
■ 部品表 (組み立て前に必ずご確認ください。)

枠同梱部材 ※以下は両側ソフトクローズ仕様の場合。両側ストッパー仕様の場合は（ ）内の数量となります。							
縦枠 x1	片枠 x1	中方立調整モヘア x1	鴨居 x1	上部レール (*) x1	枠固定用ビス (3.8×51) x16	レール取り付けビス (3.5×45) x6	ログナット x4
ビス隠しキャップ x10	ソフトクローズ x1(0)	トリガー(ビス・取り付け治具付) x2(0)	上部ローラー x1(2)	キャッチ付きストッパー(ビス付) x0(2)	振れ止め金具(ビス付) x1	施工説明書 x1	

別梱包部材 (HVT~)



別梱包 (扉)

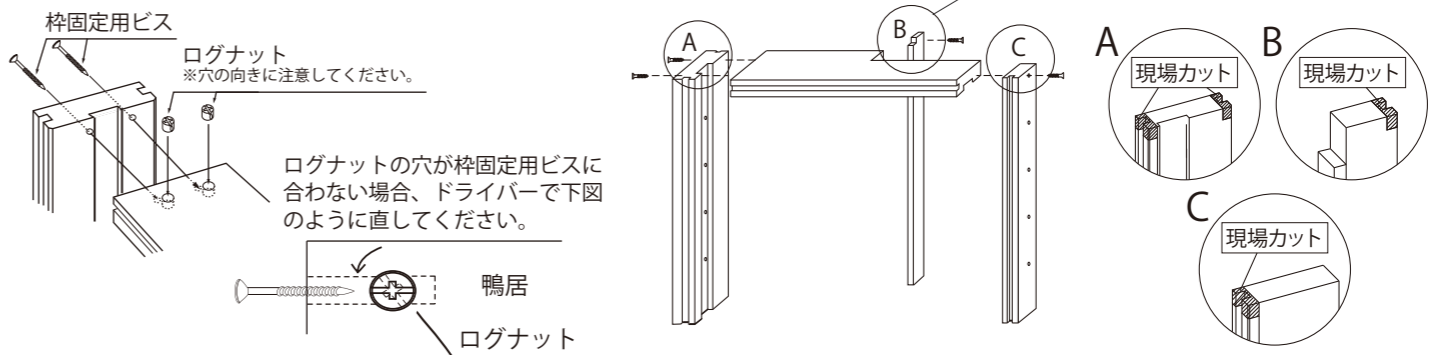


※上部レールに使用しない穴が空いていることもありますので、この施工説明書をよく読み、施工してください。  
※製品寸法によってはビスが余る場合もございます。

■ 施工手順

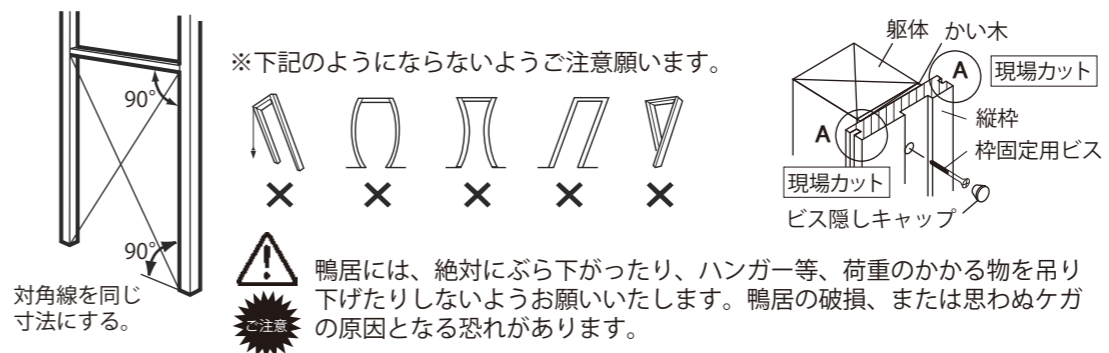
1 枠の組み立て

下図に従い、枠固定用ビスで固定し、フレームを作ります。



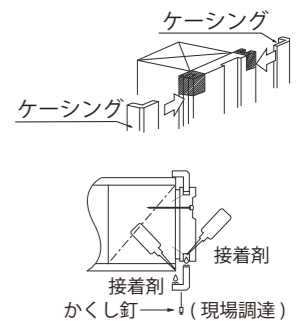
2 枠の取り付け

- 枠を固定する前に必ず枠内寸法を確認してください。枠の取り付けの際は、水平・垂直を出し、内寸法の狂い、ねじれの無いように施工してください。
- 枠固定用ビスで躯体に固定し、ビス隠しキャップをはめ込みます。



3 ケーシングの取り付け

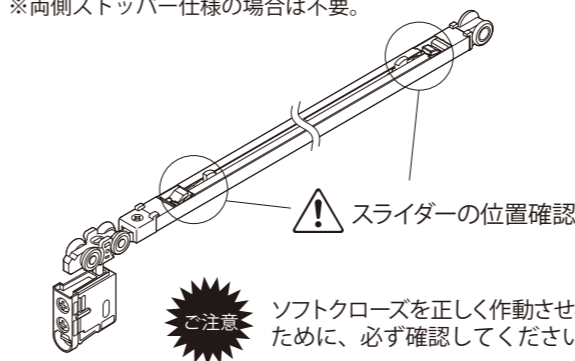
ケーシングの取り付けには木工用ボンドと針釘を併用してください。



4 ソフトクローズの自動復帰

スライダーが図の位置になっているか確認します。なっていない場合は、押し戻しておきます。

※両側ストッパー仕様の場合は不要。



5 ソフトクローズの取り付け

トリガー取り付け穴の位置を確認し、下図の示す方向で挿入します。

※ソフトクローズの作動距離はどちらも約45mm。

※両側ストッパー仕様の場合は、どちらも「上部ローラー」となります。



ソフトクローズを正しく作動させるために、必ずレールの向きを確認してください。

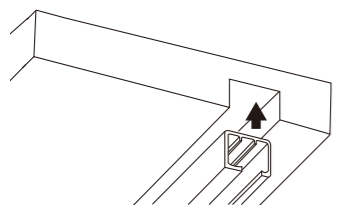
両側ソフトクローズ仕様・両側ストッパー仕様の見分け方

(枠品番) P1R ○○ ▲ ◆ □ ☆  
枠種類 幅 高さ 色 左右

<クローズ機能>  
N/A/F: 両側ソフトクローズ仕様  
L/G/K: 両側ストッパー仕様 (ソフトクローズなし)

### 6 上部レールの取り付け

鴨居に上部レールを取り付けます。



### 7 トリガーの取り付け

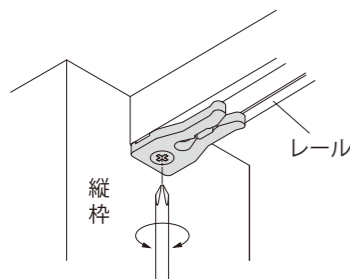
- トリガーをトリガー取り付け治具にセットします。
- 治具を図の示す方向でレール内部に押し込み、付属のねじでトリガーを取り付けます。



電動ドライバーは使用しないでください

### 8 キャッチ付きストッパーの取り付け

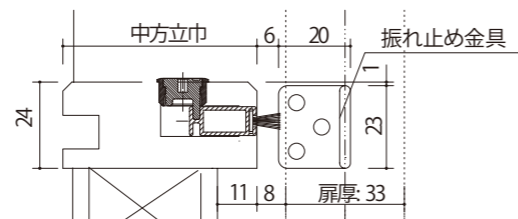
両側ストッパー仕様の場合のみ、縦枠に接する位置に固定します。



電動ドライバーは使用しないでください

### 9 振れ止め金具の取り付け

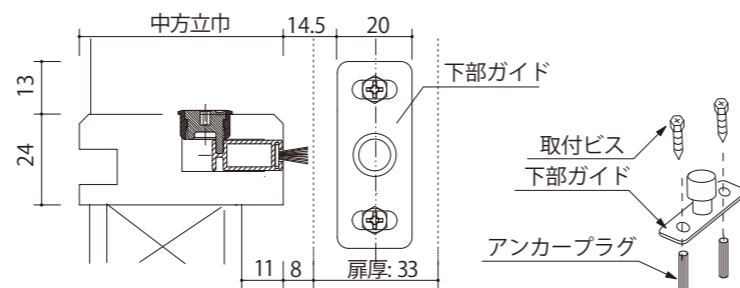
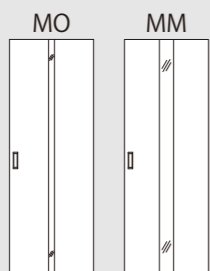
振れ止め金具を下図の位置に取り付けてください。  
※垂直に戸が吊り込めるよう、取り付け位置に注意してください。



MO・MMデザインの扉は、扉下部の仕様が異なるため、金具が異なります。以下をご確認の上、施工してください。

### 9 振れ止め金具の取り付け (MO・MM デザインの場合)

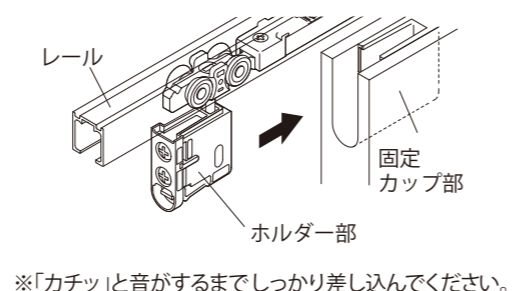
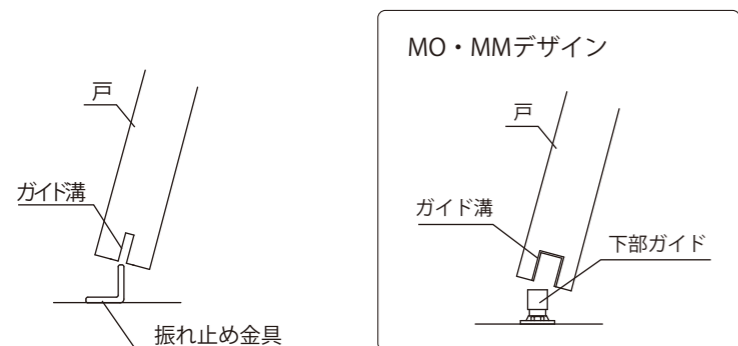
ご注意  
MO・MM デザインの扉は、扉下部の仕様が異なるため、金具が異なります。  
扉に同梱されている専用部材をご使用ください。



ご注意  
床下地がコンクリートの場合は、取り付けビスとアンカープラグを併用して、確実に施工してください。

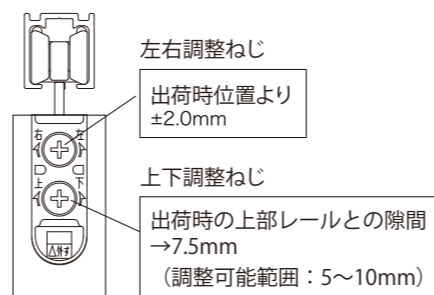
### 10 戸の吊り込み

- 振れ止め金具に戸のガイド溝を差し込みます。
- 戸のカップ部にホルダー部を差し込み、抜けを確認します。



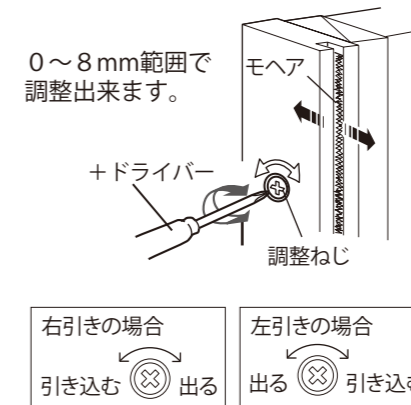
※「カチッ」と音がするまでしっかり差し込んでください。

### 11 戸の調整



電動ドライバーは使用しないでください

### 12 モヘアの調整

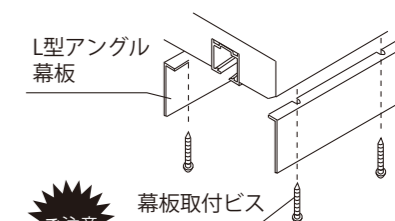


電動ドライバーは使用しないでください

### 13 Lアングル幕板取り付け (オプション)

戸の吊り込み後、鴨居にφ3の下穴を開け、ビスで取り付けてください。

※幕板は現場カットが必要です。

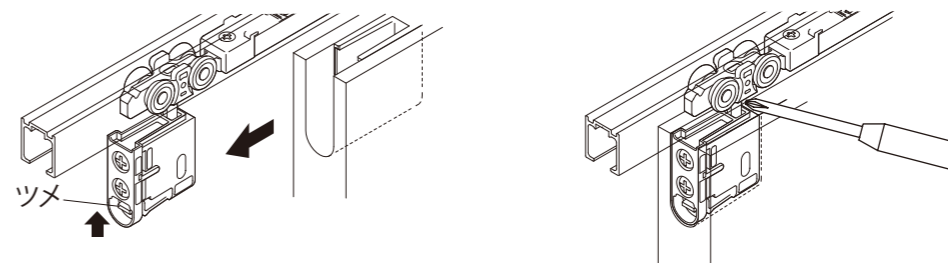


ご注意

メンテナンス時、幕板は取り外しが必要ですので、絶対に接着(接着剤等)しないでください。

### 14 上部ローラーの外し方

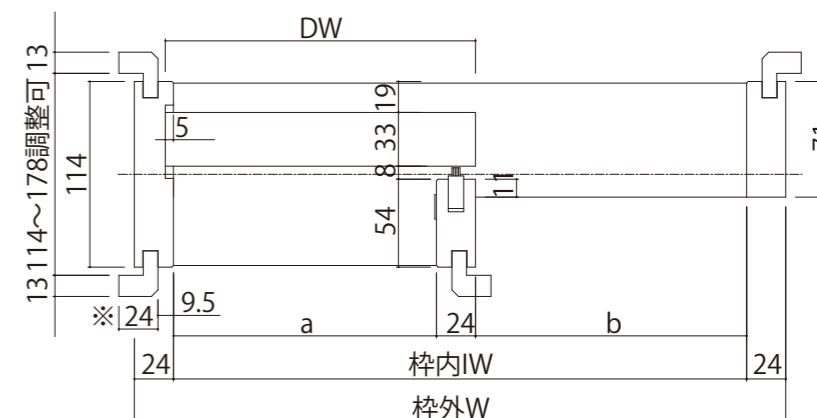
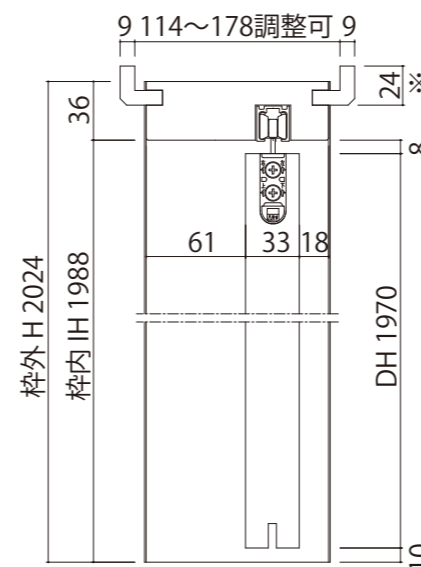
ツメを上へ上げながら引き抜いてください。扉を少し持ち上げながら行うとスムーズです。



※幕板がついている場合は、幕板を取り外してから、ソフトクローズと上部ローラーを外してください。

※抜けない場合は、ドライバーなどでローラーを押し上げてください。

### 寸法図



<寸法表>

DW	IW	W	a	b
592	1155	1203	563	568
712	1395	1443	683	688
812	1595	1643	783	788

※この図面は木造軸組在来工法のもので、2×4工法の場合はケーシングの見付け寸法が変わります。(24mm⇒35mm)

(単位: mm)