

施工される人への危害を未然に防止するためと、ご使用になる人や他の人への危害や財産への損害を未然に防止するために、この説明書をよくお読みください。

### 【マークの見方】

- △ この表示は「傷害を負うことが想定されるか、または物的損害の発生が想定される危害、損害の程度」です。
- ⊘ この表示は「してはいけない禁止」内容です。
- ❗ この表示は「必ず実施していただく」指示内容です。

### 【お得意様へのお願い】

弊社では、お施主様が製品を安全に正しくご使用いただくためのお願い事項や、お手入れ方法などの重要な内容を、この施工説明書に記載しております。施工後は必ずお施主様に手渡していただきますようお願いいたします。

### ■ ご使用上のご注意

- △ 暖房器具などから発生する熱風・熱気が直接当たらないようにしてください。扉の反り、変色などの原因になります。
- ⊘ 扉に粘着テープでポスターなどを貼らないでください。表面が傷む恐れがあります。
- ⊘ 製品に水、油、殺虫剤などが付着しないようにしてください。材質の特性により表面がふくれたり、染み、変色などが発生する恐れがあります。
- ⊘ 扉の開閉にあたっては、吊り元側の隙間に手を置かないでください。指を挟んでケガの恐れがあります。特にお子様にはご注意ください。
- △ 扉の開閉にあたっては、必ずレバーハンドルを持って操作してください。レバーハンドルから手を離したり、扉の先端に手を置くと、扉が急に閉まったとき、扉と枠の間で指を挟み、思わぬケガをする恐れがあります。特にお子様にはご注意ください。
- △ 扉を開け放した状態にするときは、ドアストッパーなどをお使いください。強い風などで、勢いよく閉まることがあり、ぶつかったり、ガラス割れなどと思わぬケガをする恐れがあります。
- ⊘ 安全のため、破損・変形した扉は、使用しないでください。

### ■ 施工上のご注意

- ❗ 造作材・建具枠の地下材には、必ず乾燥材（含水率 19%以下）を使用し、湿潤材（グリーン材）は使用しないでください。壁内の通気が悪く、内部結露が発生する恐れがある場合は、防水処理をしてから施工してください。
- ⊘ 枠の組み立て後、ねじれ・引っ張りなど無理な力を加えないでください。破損の原因になります。
- △ 造作材・建具枠と柱・間柱・まぐさの間には必ず隙間を作り、かい木を入れてください。合板などの乾燥材を使用し、湿潤材は使用しないでください。造作材・建具枠をコンクリートやモルタル（床面）に直付けしないでください。やむを得ず直付けする場合は、造作材・建具枠木口と床面の間に必ず防水処理をしてください。
- ⊘ 養生シートをかぶせる場合は、粘着テープなどを化粧面に貼らないでください。剥がす際に表面が破損する恐れがあります。
- ⊘ 発熱燈付近には取り付けしないでください。熱により、部品が変形する恐れがあります。

### ■ 点検・お手入れについて

1. 日常のお手入れは乾いた柔らかい布または化学雑巾で空拭きしてください。ひどい汚れまたは落ちにくい汚れは中性洗剤を薄めて固く絞った雑巾で拭き取ってください。汚れがひどい場合でも、酸性・アルカリ性の洗剤、溶剤（シンナー・ベンジン）などは絶対に使用しないでください。
2. 虫害を発見された場合は、直ちに殺虫や防虫処理をしてください。外部から入ったことも考えられますので、放置すると虫害が拡大する恐れがあります。
3. 建付け調整は必ず手回しドライバーを使用してください。電動ドライバーを使用した場合は、ネジ頭が壊れる恐れがあります。
4. 使用中に異常を感じられたり不具合が生じたときは、取り付け部分などの状況を確認してください。ご自身で対処できない場合は、施工業者様にご連絡またはご相談してください。

### はじめに

荷物が到着しましたら、直ちにキズの有無を確認してください。運送中に発生したキズなどがございましたら、運送業者から事故証明をとり、商品に添えて仕入先へお申し出ください。製造上の問題があれば、施工前に仕入先へお申し出ください。《施工後は当社では責任を負いかねます。》



### ■ 部品表（組み立て前に必ずご確認ください。）

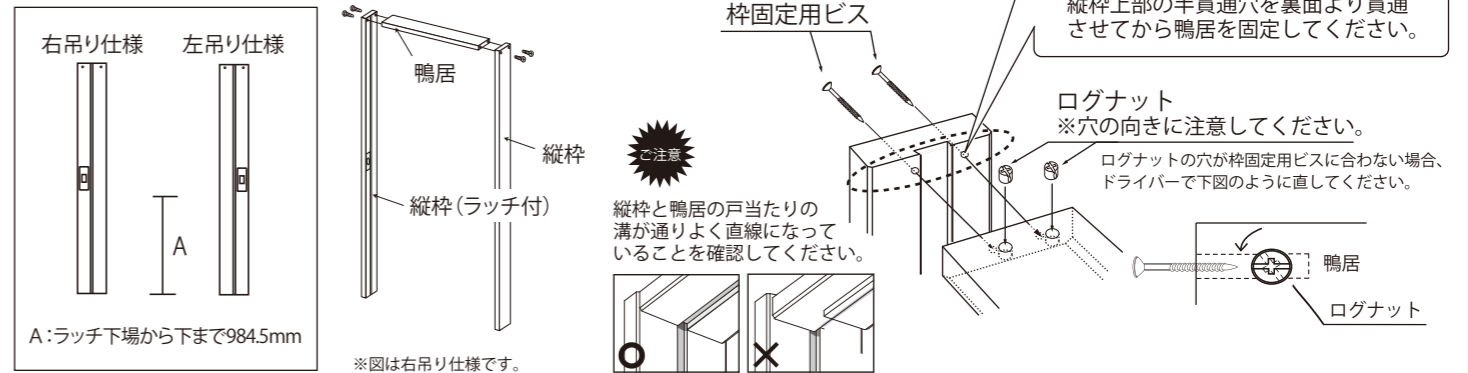
枠同梱部材 ※扉取り付け用部材もありますので、扉取り付けまで大切に保管してください。															
縦枠 ×1	縦枠（ラッチ受け側） ×1	鴨居 ×1	樹脂戸当たり（ゴムなし） ×1	樹脂戸当たり（ゴムあり） ×1	枠固定用ビス（3.8×51） ×13	ログナット ×4	上レール ×1	ジョイントレール ×1	上レール固定ビス（3.8×25） ×8	上固定金具 ×1	下軸受け金具 ×1	下軸受け金具用取り付けビス（4×25） ×4	上ランナーユニット ×1	扉固定プレート ×1	上ランナーユニット取り付けビス（3.5×40） ×4
軸ピボット ×1	打ち込みパイプ ×1	モヘア ×1	木口カバー ×1	施工説明書 ×1	別梱包（扉） ×1	別梱包（レバーハンドル） ×1									

\*製品寸法によってはビスが余る場合もございます。

## ■ 施工手順

### 1 枠の組み立て

下図に従い、縦枠と鴨居を枠固定用ビスで固定し、フレームを作ります。

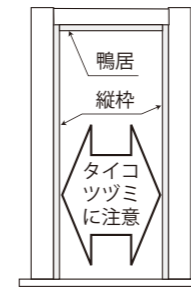
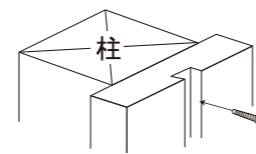


### 2 枠の取り付け

(1) 組み立てたフレームを柱間に入れます。

※さげふり・水準器を用い水平垂直を出し、ねじり等がないことを確認しながら、縦枠の取り付け用穴へ枠固定用ビスで固定してください。

※タイコ・ツツミが出ないように特に注意してください。枠の取り付けの際は、水平・垂直を出し、内寸法の狂い、ねじれの無いように施工してください。

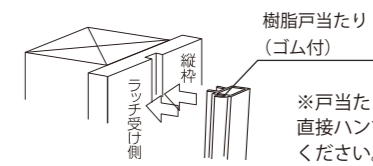


(2) 戸当たりの取り付け

現場の納まりに合わせてカットし、戸当たりの足の外側へ下図のように接着剤を塗布します。



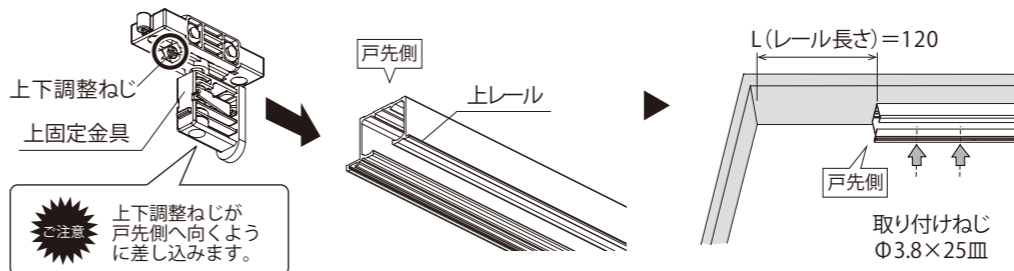
ゴム付はクッション側をラッチ受け側に取り付けます。



※戸当たりは、かい木等を使用し、直接ハンマーなどでたたきこまないでください。

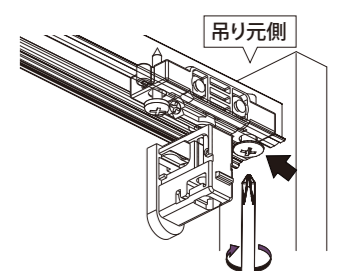
### 3 上レールの取り付け

上レールに「上固定金具」を入れ、吊り元側に寄せて取り付けます。



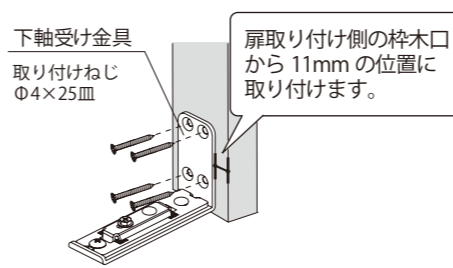
### 4 上固定金具の固定

上固定金具を仮固定します。



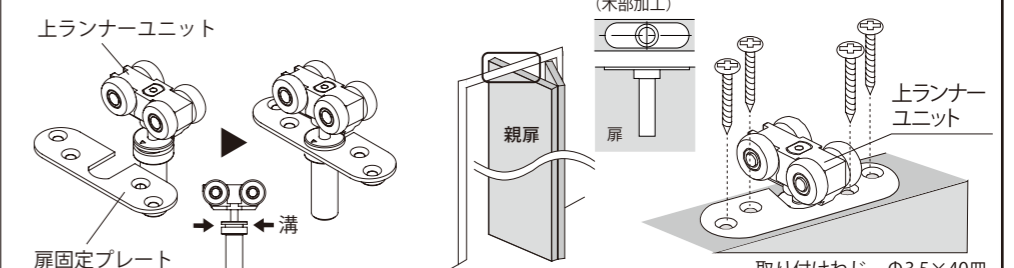
### 5 下軸受け金具の取り付け

吊り元側の枠の下に下軸受け金具を取り付けます。



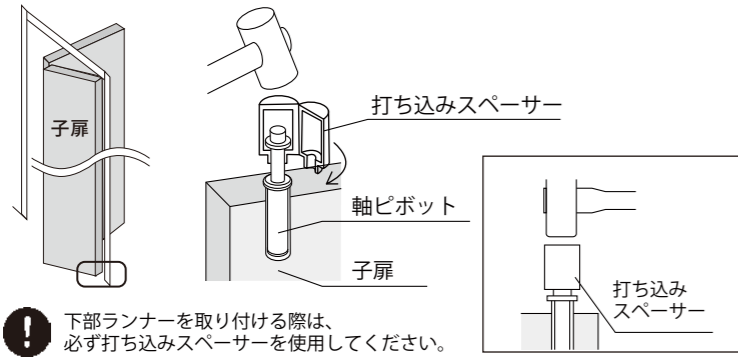
### 6 親扉 / 上ランナーユニットの取り付け

(1) 上ランナーユニットに扉固定プレートを取り付けます。 (2) 親扉の上木口（加工穴）に上ランナーユニットを差し込み、扉固定ユニットを固定します。



### 7 子扉 / 軸ピボットの取り付け

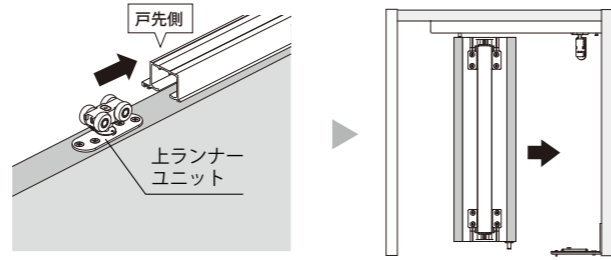
子扉の下木口に軸ピボットを取り付けます。



下部ランナーを取り付ける際は、必ず打ち込みスペーサーを使用してください。

### 8 扉の吊り込み

扉に取り付けた「上ランナーユニット」を上レールに通し、扉を吊った状態にします。



### 8 扉の吊り込み (つづき)



扉を折りたたんだ状態で吊り元側に寄せ、レール内の上固定金具に子扉のケースカバーをカチッと音がするまで差し込み、取り付けます。

下軸受け金具のピボット受けにピボットの先端を合わせ、取り付けます。

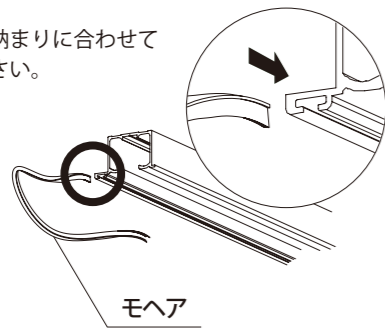
**注意** 施工中にピボットの先端が床を傷つける可能性があるため、床を養生してください。

**注意** 扉が確実に取り付けられたことを必ず確認してください。確実に取り付けが出来ないと、扉の落下・転倒しケガをする原因となります。

### 9 モヘアの取り付け

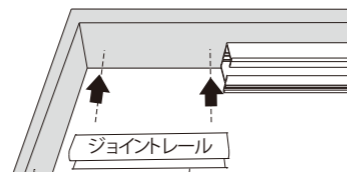
モヘアを上レールに入れます。

※モヘアは現場の納まりに合わせてカットしてください。



### 10 ジョイントレールの取り付け

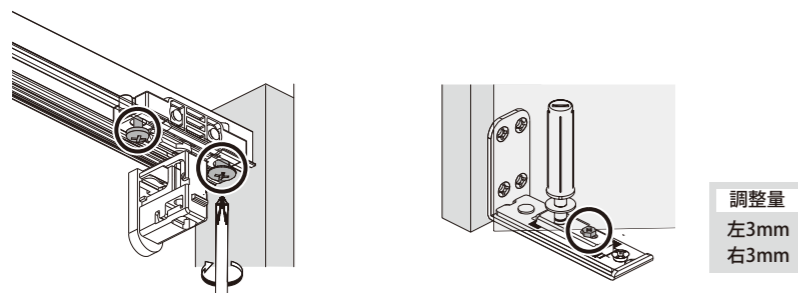
ジョイントレールにもモヘアを入れ、鴨居に取り付けます。



取り付けねじ  
Φ3.8×25mm

### 11 扉の調整

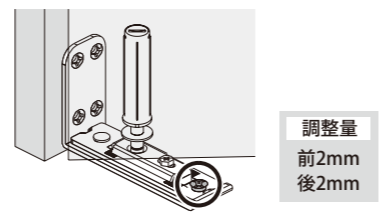
<左右調整>



固定してあるねじ2カ所を緩め左右に動かし調整します。調整後、固定ねじを締め直します。

ドライバー(スパナでも可)でねじを緩め調整します。

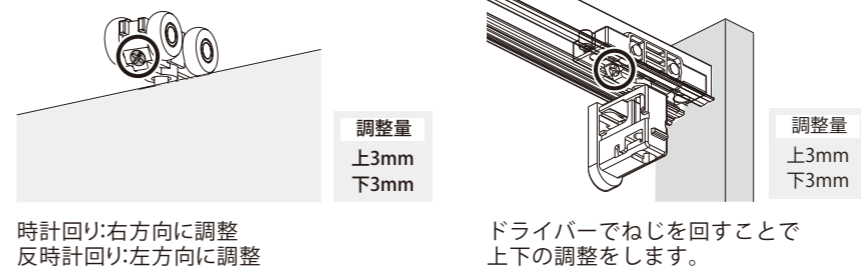
<前後調整>



ドライバーでねじを緩め前後に調整します。

### 11 扉の調整 (つづき)

<上下調整>

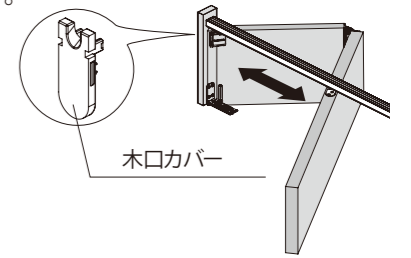


時計回り:右方向に調整  
反時計回り:左方向に調整

ドライバーでねじを回すことで上下の調整をします。

### 12 木口カバーの取り付け

扉の開閉を行い、作動の確認をします。確認後、上固定金具に木口カバーを取り付けます。



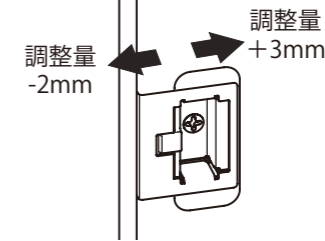
### 12 レバーハンドルの取り付け

扉に錠、座、レバーハンドルを取り付けます。

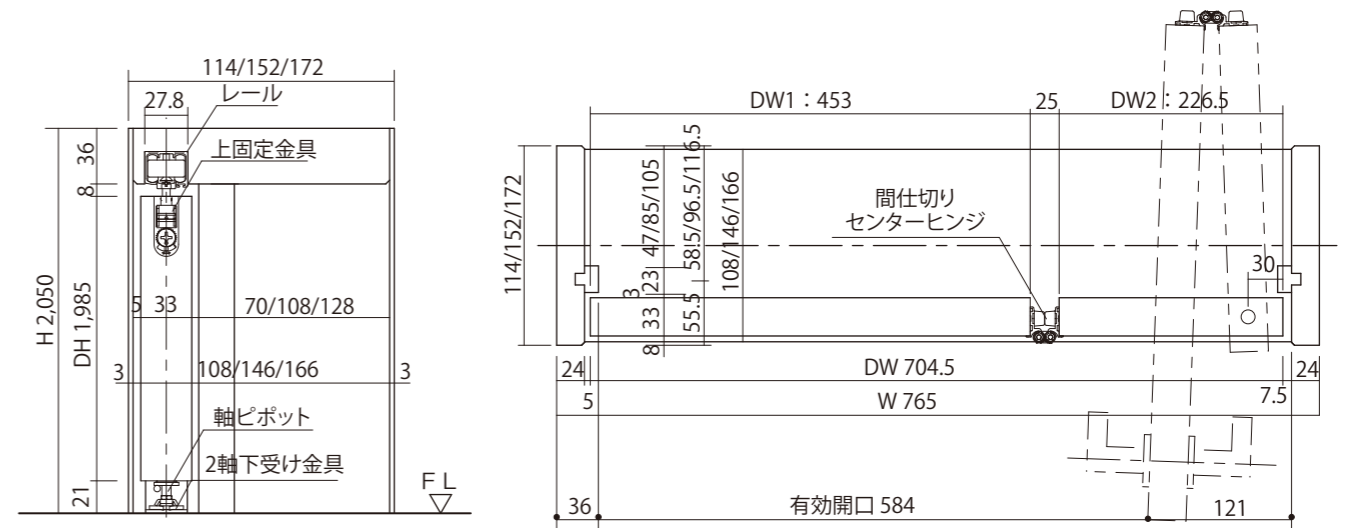
※取り付け方法はハンドルに同梱されている説明書を参照してください。

### 13 ラッチの調整

扉のガタつきやラッチが掛かりにくい場合は、ラッチ受け中央のねじを回して調整してください。



### 寸法図



(単位: mm)