

ご使用上の注意

施工される人への危害を未然に防止するためと、ご使用になる人や他の人への危害や財産への損害を未然に防止するために、この説明書をよくお読みください。

【マークの見方】

- ⚠ この表示は「傷害を負うことが想定されるか、または物的損害の発生が想定される危害、損害の程度」です。
- 🚫 この表示は「してはいけない禁止」内容です。
- 📌 この表示は「必ず実施していただく」指示内容です。

■ご使用上のご注意

- ⚠ 暖房器具などから発生する熱風・熱気が直接当たらないようにしてください。扉の反り、変色などの原因になります。
- 🚫 扉に粘着テープでポスターなどを貼らないでください。表面が傷む恐れがあります。
- 🚫 製品に水、油、殺虫剤などが付着しないようにしてください。材質の特性により表面がふくれたり、染み、変色などが発生する恐れがあります。
- 🚫 扉の開閉にあたっては、丁番側の隙間に手を置かないでください。指を挟んでケガの恐れがあります。特にお子様にはご注意ください。
- ⚠ 扉の開閉にあたっては、必ずレバーハンドルを持って操作してください。レバーハンドルから手を離したり、扉の先端に手を置くと、扉が急に閉まったとき、扉と枠の間で指を挟み、思わぬケガをする恐れがあります。特にお子様にはご注意ください。
- ⚠ 扉を開け放した状態にするときは、ドアストッパーなどをお使いください。強い風などで、勢いよく閉まることあり、ぶつかったり、ガラス割れなどで思わぬケガをする恐れがあります。
- 🚫 安全のため、破損・変形した扉は、使用しないでください。

【お得意様へのお願い】

弊社では、お施主様が製品を安全に正しくご使用いただくためのお願い事項や、お手入れ方法などの重要な内容を、この施工説明書に記載しております。施工後は必ずお施主様に手渡していただきますようお願いいたします。

■施工上のご注意

- 📌 造作材・建具枠の下地材には、必ず乾燥材（含水率19%以下）を使用し、湿潤材（グリーン材）は使用しないでください。壁内の通気が悪く、内部結露が発生する恐れがある場合は、防水処理をしてから施工してください。
- 🚫 枠の組み立て後、ねじれ・引っ張りなど無理な力を加えないでください。破損の原因になります。
- ⚠ 造作材・建具枠と柱・間柱・まぐさとの間には必ず隙間を作り、かい木を入れてください。かい木には、合板などの乾燥材を使用し、湿潤材は使用しないでください。造作材・建具枠をコンクリートやモルタル（床面）に直付けしないでください。やむを得ず直付けする場合は、造作材・建具枠木口と床面の間に必ず防水処理をしてください。
- 🚫 養生シートをかぶせる場合は、粘着テープなどを化粧面に貼らないでください。剥がす際に表面が破損する恐れがあります。
- 🚫 発熱炉付近には取り付けしないでください。熱により、部品が変形する恐れがあります。

■点検・お手入れについて

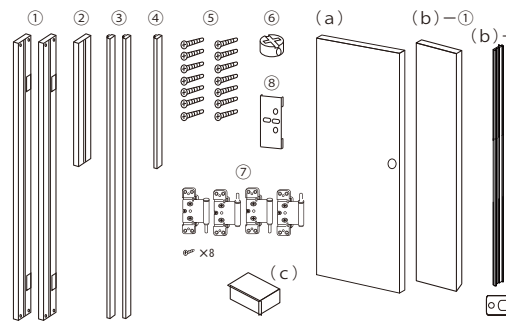
- 日常のお手入れは乾いた柔らかい布または化学雑巾で空拭きしてください。ひどい汚れまたは落ちにくい汚れは中性洗剤を薄めて固く絞った雑巾で拭き取ってください。汚れがひどい場合でも、酸性・アルカリ性の洗剤、溶剤（シンナー・ベンジン）などは絶対に使用しないでください。
- 虫害を発見された場合は、直ちに殺虫や防虫処理をしてください。外部から入ったことも考えられますので、放置すると虫害が拡大する恐れがあります。
- 建付け調整は必ず手回しドライバーを使用してください。電動ドライバーを使用した場合は、ネジ頭が壊れる恐れがあります。

■部品表 (組み立て前に必ずご確認ください。)

NO	名称	数量
①	縦枠 (丁番付)	2
②	鴨居	1
③	樹脂戸当たり (縦用)	2
④	樹脂戸当たり (横用) ゴム付	1
⑤	枠固定用ビス (3.8×51)	14
⑥	ログナット	4
⑦	丁番受け (ビス8本)	4
⑧	丁番受けカバー	4

別梱包

(a)	親子ドア本体・ケース錠	1
(b)	(b)-①子ドア本体	1
(b)	(b)-②召合せ塞ぎ材・受け座	1
(c)	レバーハンドル	1



はじめに

荷物が到着しましたら、直ちにキズの有無を確認してください。運送中に発生したキズなどがございましたら、運送業者から事故証明をとり、商品に添えて仕入先へお申し出ください。

製造上の問題があれば、施工前に仕入先へお申し出ください。《施工後は当社では責任を負いかねます。》

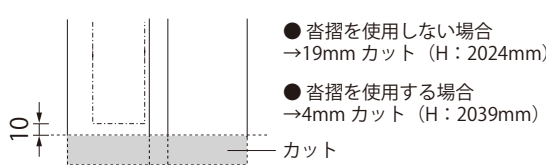


■施工手順

1 枠の組み立て

(1) 縦枠のカット

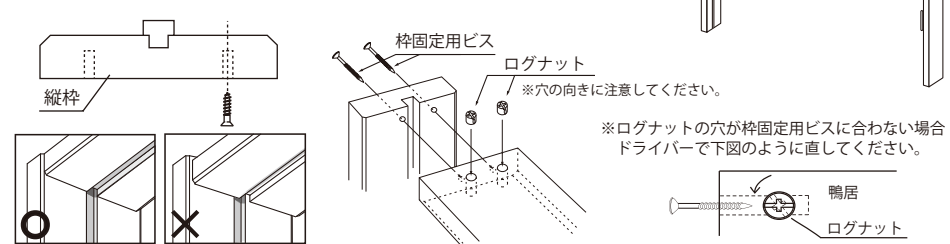
縦枠の長さは正寸カットされていませんので、現場の納まりに合わせてカットしてください。(出荷時H: 2043mm)



※上記は、室内換気にて10mmのクリアランスを設ける場合のカット寸法です。任意にクリアランスを設定する場合、縦枠のカット寸法は各々で設定してください。

(2) 下図に従い、縦枠と鴨居を枠固定用ビスで固定し、フレームを作ります。

縦枠上部の半貫通穴を裏面より貫通させてから鴨居を固定してください。(縦枠と鴨居の戸当たりの溝が通りよく直線になっていることを確認してください。)

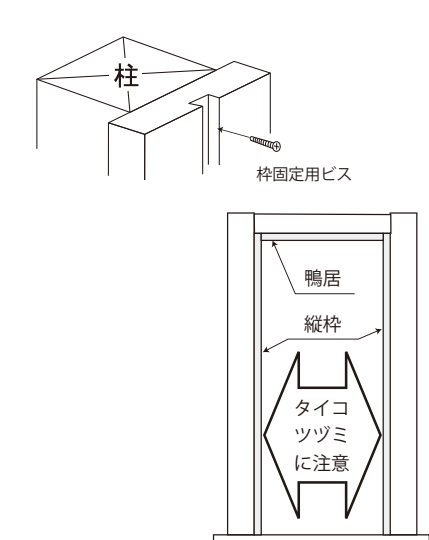


2 枠の取り付け

組み立てたフレームを柱間に入れます。

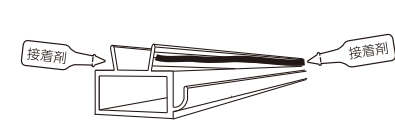
※さげふり・水準器を用い水平垂直を出し、ねじり等がないことを確認しながら、縦枠の取り付け用穴へ枠固定用ビスで固定してください。

※タイコ・ツツミが出ないように特に注意してください。



3 樹脂戸当たりの取り付け

(1) 樹脂戸当たりの足の外側へ下図のように接着剤を塗布してください。



※接着剤は現場調達

※樹脂&木製品接着可能 (F☆☆☆☆、又はノンホルムタイプ) をご使用ください。はみ出した接着剤は拭き取りしてください。

(2) ゴム付は鴨居へ、ゴム無は縦枠に取り付けてください。

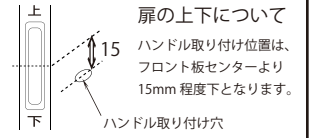
※「鴨居」⇒「縦枠」の順で叩き込み、横勝ちで取り付けてください。



※樹脂戸当たりは、かい木等を使用し、直接ハンマーなどで叩き込まないでください。

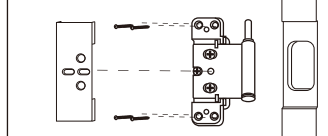
4 丁番の取り付け

枠に付いている丁番羽根のA・Bを確認し、同じアルファベットの丁番受けを扉に取り付け、上からカバーを取り付けます。

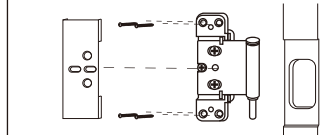


L (左吊元)

●扉上部: B

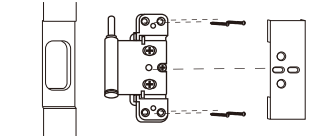


●扉下部: A

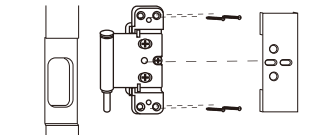


R (右吊元)

●扉上部: A



●扉下部: B



5 召し合わせ塞ぎ材の取り付け (子ドアに同梱)

(1) 必要な長さにカット

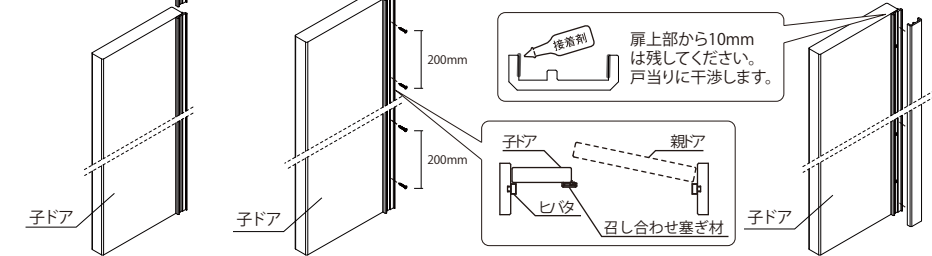
召合せ材を扉上部から10mm残り、必要長さにカットして

(2) ベース部分をネジ止め

塞ぎ材ベース部材を下図のピッチでネジ止めしてください。

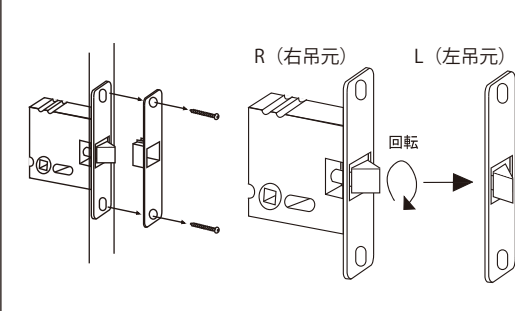
(3) カバー部分の取り付け

カバー部材に接着剤を下図のように塗布し、ベース部材に取り付けてください。



6 ケース錠の左右調整

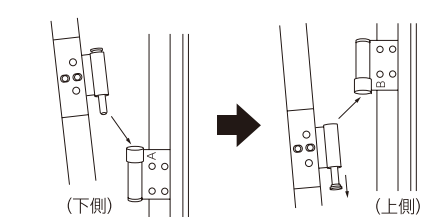
出荷時はR(右吊元)仕様です。L(左吊元)の場合は、下図のようにカバーを外し、左右を調整してください。



7 扉の吊り込み

(1) 下側の扉金具の軸を下側の枠金具の軸受けに差し込みます。

(2) 上側の扉金具の軸を引っ張り、軸受けの位置に合わせて扉金具の軸を放します。



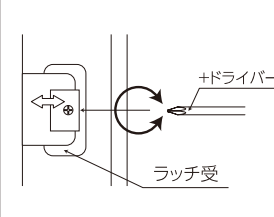
(3) 上側「軸受け」を軸が隠れるまで下ろし、隙間を隠します。

扉を開閉し、作動を確認します。

電動ドライバーは使用しないでください

8 ラッチ調整

ラッチの掛かりが悪かったり、逆にガタついたりする場合は、下図の要領にてラッチ受けを調整してください。



9 扉の調整

電動ドライバーは使用しないでください

上下の調整 (出荷時より ±2mm)

①下側の枠金具キャップを外し、調整ネジAを調整します。

②固定ネジBを締めます。

前後の調整 (出荷時より ±1.5mm)

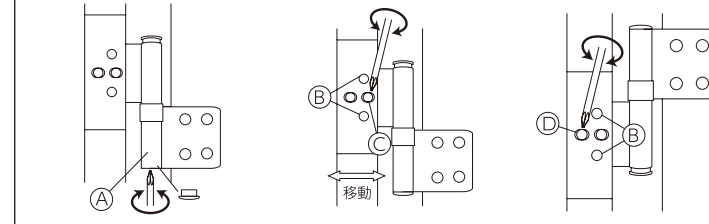
①固定ネジCを緩め、調整ネジCにて位置調整をします。

②固定ネジCを締めます。

左右の調整 (出荷時より ±2.0mm)

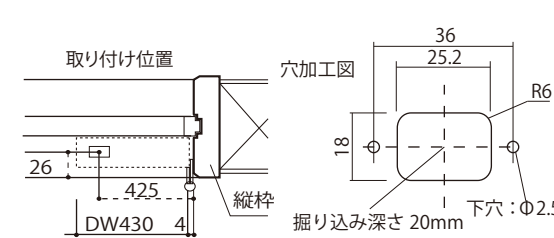
①固定ネジDを緩め、調整ネジDにて位置調整をします。

②固定ネジDを締めます。



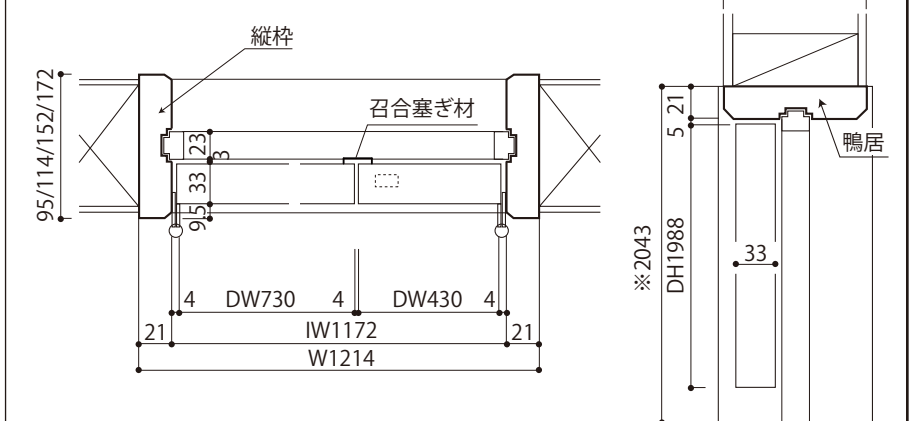
10 フランス落とし用受金具の取り付け

子扉の吊り位置に応じて、フランス落とし用受金具の穴加工をします。



枠や扉の吊り込み状態によっては、上記寸法でうまく納まらない場合もありますので、必ず吊り込まれた建具に合わせて、位置の確認を行ってください。

寸法図



※縦枠の長さ (2043mm) は、現場の納まりにあわせてカットしてください。(単位: mm)